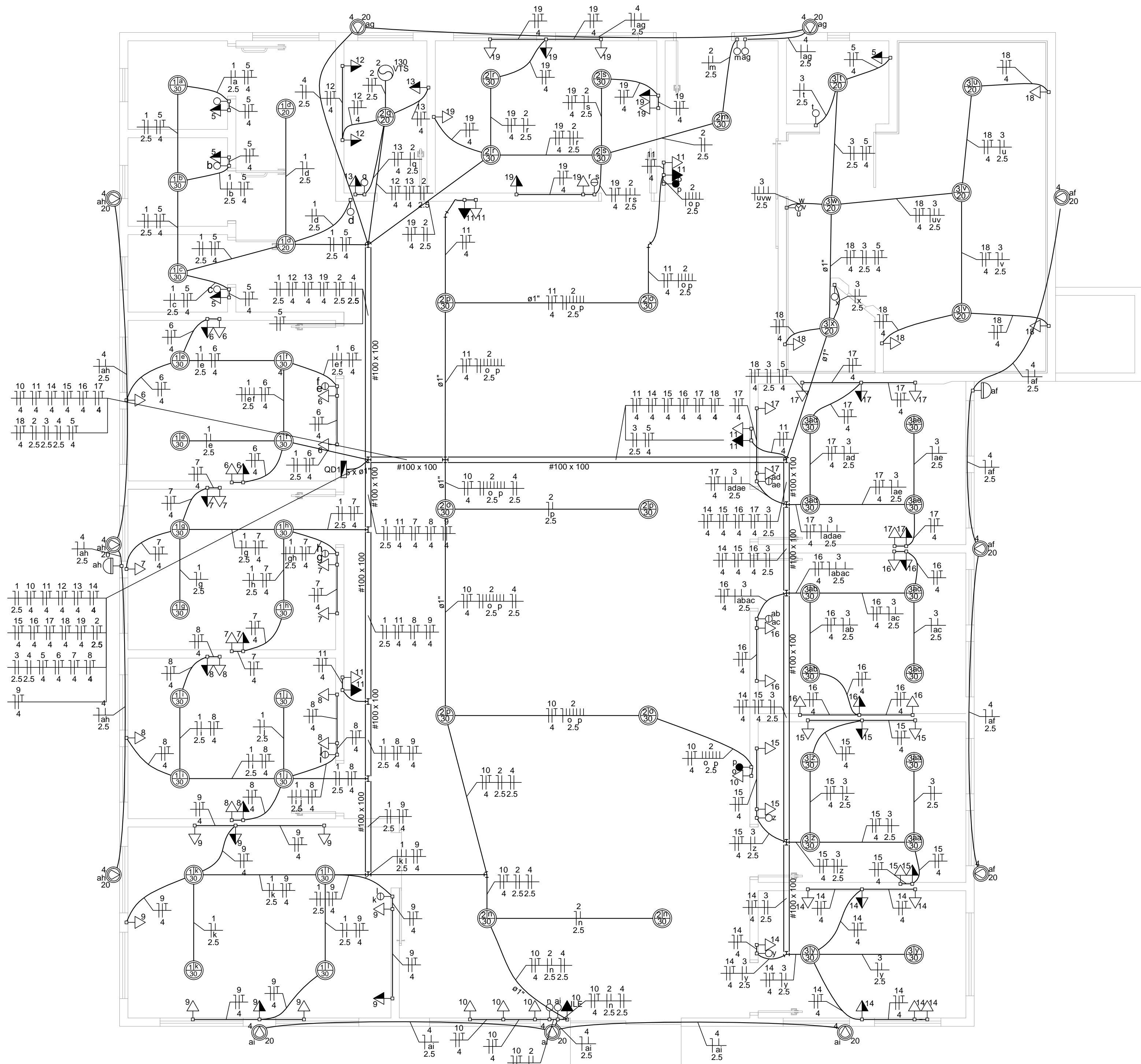


INSTALAÇÕES ELÉTRICAS - ILUMINAÇÃO E TOMADAS  
Escala: 1/50



Quadro de Demanda (QD1)			
Tipo de carga	Potência instalada (kVA)	Fator de demanda (%)	Demanda (kVA)
Iluminação e TUG's (Clínicas e hospitais)	26.44	40	10.57
<b>TOTAL</b>		<b>40</b>	<b>10.57</b>

Quadro de Cargas (QD1)																				
Circuito	Descrição	Esquema	Método de inst.	V (V)	Iluminação (W)			Tomadas (W)			Pot. total (VA)	Pot. total (W)	Fases	Pot. - R (W)	Pot. - S (W)	Pot. - T (W)	In (A)	Seção (mm²)	Disj (A)	
					20	30	130	20	200	600										
1	Iluminação	F+N	B1	127 V	2	19					678	610	R	610				5.3	2.5	10.0
	a					1				33	30	R	30				0.3	2.5		
	b					1				33	30	R	30				0.3	2.5		
	c					1				33	30	R	30				0.3	2.5		
	d					2				44	40	R	40				0.3	2.5		
	e					2				67	60	R	60				0.5	2.5		
	f					2				67	60	R	60				0.5	2.5		
	g					2				67	60	R	60				0.5	2.5		
	h					2				67	60	R	60				0.5	2.5		
	i					2				67	60	R	60				0.5	2.5		
	j					2				67	60	R	60				0.5	2.5		
	k					2				67	60	R	60				0.5	2.5		
	l					2				67	60	R	60				0.5	2.5		
2	Iluminação	F+N+T	B1	127 V	1	13	1			618	540	R	540				4.9	2.5	10.0	
	m					1				33	30	R	30				0.3	2.5		
	n					1				67	60	R	60				0.5	2.5		
	o					3				100	90	R	90				0.8	2.5		
	p					3				100	90	R	90				0.8	2.5		
	q					1				22	20	R	20				0.2	2.5		
	r					2				67	60	R	60				0.5	2.5		
	s					2				67	60	R	60				0.5	2.5		
3	Iluminação	F+N	B1	127 V	6	14				600	540	T	60			540	4.7	2.5	10.0	
	aa					2				67	60	T	60			60	0.5	2.5		
	ab					2				67	60	T	60			60	0.5	2.5		
	ac					2				67	60	T	60			60	0.5	2.5		
	ad					2				67	60	T	60			60	0.5	2.5		
	ae					2				67	60	T	60			60	0.5	2.5		
	t					1				22	20	T	20			20	0.2	2.5		
	u					1				22	20	T	20			20	0.2	2.5		
	v					2				44	40	T	40			40	0.3	2.5		
	w					2				44	40	T	40			40	0.3	2.5		
	x					1				22	20	T	20			20	0.2	2.5		
	y					2				67	60	T	60			60	0.5	2.5		
	z					2				67	60	T	60			60	0.5	2.5		
4	Iluminação - Externa	F+N	B1	127 V	11					440	220	R	220				3.5	2.5	10.0	
	af					3				120	60	R	60				0.9	2.5		
	ag					2				80	40	R	40				0.6	2.5		
	ah					3				120	60	R	60				0.9	2.5		
	ai					3				120	60	R	60				0.9	2.5		
5	Tomadas de Uso Geral - WCs	F+N+T	B1	127 V			1	3		2222	2000	S	60		2000		17.5	4	25.0	
6	Tomadas de Uso Geral - Consultório 4	F+N+T	B1	127 V			7			1556	1400	T	1400			1400	12.2	4	25.0	
7	Tomadas de Uso Geral - Consultório 5	F+N+T	B1	127 V			7			1556	1400	R	1400			1400	12.2	4	25.0	
8	Tomadas de Uso Geral - Eletrocardiograma	F+N+T	B1	127 V			7			1556	1400	S	1400		1400		12.2	4	25.0	
9	Tomadas de Uso Geral - Triagem	F+N+T	B1	127 V			8	1		2444	2200	T	60		2200	19.2	4	25.0		
10	Tomadas de Uso Geral - Sala de Espera	F+N+T	B1	127 V			1	4		889	800	S	820		1600	7.8	4	25.0		
11	Tomadas de Uso Geral - Sala de Espera	F+N+T	B1	127 V			8			1778	1600	S	1600		1600	14.0	4	25.0		
12	Tomadas de Uso Geral - Copa	F+N+T	B1	127 V			1	1		889	800	T	800		800	7.0	4	25.0		
13	Tomadas de Uso Geral - Copa	F+N+T	B1	127 V			1	1		889	800	R	800		800	7.0	4	25.0		
14	Tomadas de Uso Geral - Consultório Otorrino	F+N+T	B1	127 V			7			1556	1400	S	1400		1400		12.2	4	25.0	
15	Tomadas de Uso Geral - Consultório 1	F+N+T	B1	127 V			7			1556	1400	T	1400		1400		12.2	4	25.0	
16	Tomadas de Uso Geral - Consultório 2	F+N+T	B1	127 V			7			1556	1400	R	1400		1400		12.2	4	25.0	
17	Tomadas de Uso Geral - Consultório 3	F+N+T	B1	127 V			7			1556	1400	S	1400		1400		12.2	4	25.0	
18	Tomadas de Uso Geral - Raio X	F+N+T	B1	127 V			4			889	800	T	800		800	7.0	4	25.0		
19	Tomadas de Uso Geral - Consultório Ortopédico	F+N+T	B1	127 V			5	3		3111	2800	R	2800		2800		24.5	4	25.0	
<b>TOTAL</b>							<b>20</b>	<b>46</b>	<b>1</b>	<b>81</b>	<b>9</b>		<b>26436</b>	<b>23530</b>	<b>R+S+T</b>	<b>8590</b>	<b>7800</b>	<b>7140</b>		

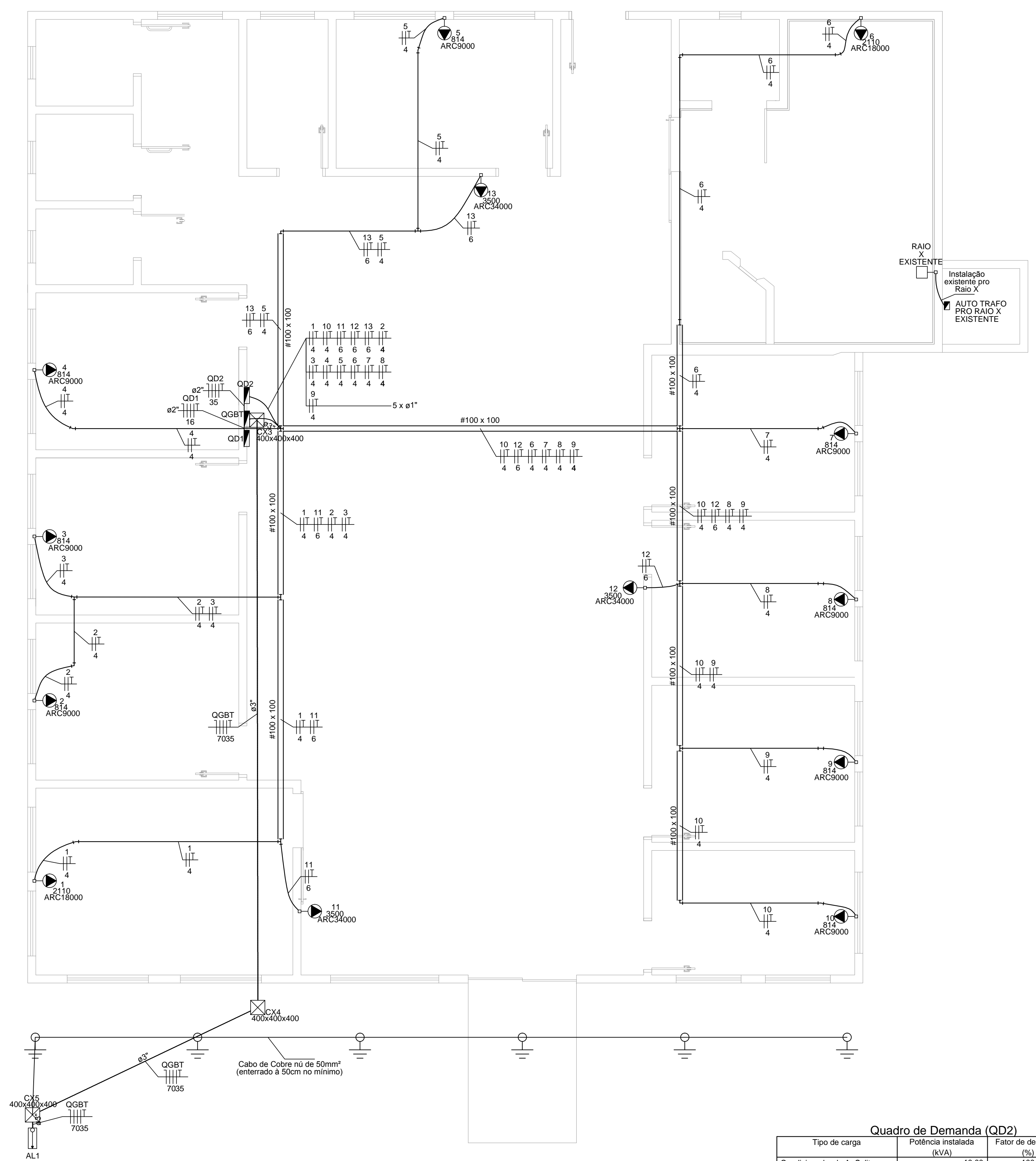
**Legenda**

- Luminária com lâmpada de LED de 20W
- Interruptor paralelo 2 teclas - 1,10m do piso
- Interruptor simples 1 tecla - 1,10m do piso
- Interruptor simples 2 teclas - 1,10m do piso
- Interruptor simples 3 teclas - 1,10m do piso
- Luminária com lâmpada de LED de 30W
- Quadro de distribuição - embutir a 1,50m do piso
- Refletor de led
- Rele fotoelétrico a 3,0m do piso
- Tomada hexagonal (NBR 14136) - 2P+T 10 A a 0,30m do piso
- Tomada hexagonal (NBR 14136) - 2P+T 10 A a 1,10m do piso
- Tomada hexagonal (NBR 14136) - 2P+T 10 A a 2,20m do piso
- Tomada hexagonal (NBR 14136) - 2P+T 10 A a 2,20m do piso Para Iluminação de Emergência
- Ventilador no teto

- NOTAS:**
- AS BITOLAS DIMENSIONADAS DETERMINAM OS VALORES MÍNIMOS NECESSÁRIOS PARA O CORRETO FUNCIONAMENTO DAS INSTALAÇÕES, NÃO SENDO PERMITIDO A INSTALAÇÃO DE PRODUTOS DE BITOLAS INFERIORES;
  - ELETRODUTOS NÃO COTADOS EM PROJETO SERÃO DE #3/4";
  - CABO NÃO COTADO EM PRANCHA DEVERÁ SER SEGUIDO ATRAVÉS DO DIAGRAMA UNIFILAR;
  - TODOS OS CIRCUITOS DEVERÃO SER RIGOROSAMENTE ATERRADOS;
  - AS ELETROCALHAS DEVERÃO SER ATERRADAS COM CABO DE 10mm²
  - O ATERRAMENTO DA SUBESTAÇÃO DEVERÁ SER INTERLIGADO AO ATERRAMENTO DO SPDA, QUANDO EXISTIR;

PROJETO DE INSTALAÇÕES ELÉTRICAS - ILUMINAÇÃO E TOMADAS DE FORÇA	PRANCHA 01/05	ESCALA 1/50
USO DA EDIFICAÇÃO REFORMA E AMPLIAÇÃO DO CENTRO MÉDICO	ZONAMENTO ZONA RURAL	COEF. DE APROVEITAMENTO
LOCAL DA OBRA BR-364, KM 17 CIDADE: PORTO VELHO	ESTADO: RONDÔNIA	DATA 20/08/2019
PROPRIETÁRIO CASA DE SAÚDE SANTA MARCELINA	CPF/CNPJ: CNPJ Nº 60.742.616/0002-40	TX. DE OCUPAÇÃO
EMPRESA RESPONSÁVEL PELO PROJETO		
PROPRIETÁRIO CASA DE SAÚDE SANTA MARCELINA CNPJ Nº 60.742.616/0002-40		
RESPONSÁVEL TÉCNICO Eng. Eletrocista Daniel Brasil CREA. Nº 113.966-D/RS		
QUADRO DE ÁREAS ÁREA TOTAL BLOCO CENTRO MÉDICO: 288,91 m²	DECLARO QUE A APROVAÇÃO DO PROJETO NÃO IMPLICA NO RECONHECIMENTO PELA PREFEITURA DO DIREITO DE PROPRIEDADE DO TERRENO	
ESPAÇO PARA APROVAÇÃO	ESPAÇO PARA APROVAÇÃO	

INSTALAÇÕES ELÉTRICAS - AR CONDICIONADOS E ALIMENTADORES DOS QUADROS  
Escala: 1/50



Legenda	
	Caixa de passagem de embutir no piso
	Entrada de serviço
	Quadro de distribuição - embutir a 1,50m do piso
	Tomada hexagonal (NBR 14136) - 2P+T 20 A a 2,20m do piso
	Haste cobre - 5/8" x 2,40m

- NOTAS:**
- AS BITOLAS DIMENSIONADAS DETERMINAM OS VALORES MÍNIMOS NECESSÁRIOS PARA O CORRETO FUNCIONAMENTO DAS INSTALAÇÕES. NÃO SENDO PERMITIDO A INSTALAÇÃO DE PRODUTOS DE BITOLAS INFERIORES;
  - ELETRODUTOS NÃO COTADOS EM PROJETO SERÃO DE ø3/4";
  - CABO NÃO COTADO EM PRANCHA DEVERÁ SER SEGUIDO ATRAVÉS DO DIAGRAMA UNIFILAR;
  - TODOS OS CIRCUITOS DEVERÃO SER RIGOROSAMENTE ATERRADOS;
  - AS ELETROCALHAS DEVERÃO SER ATERRADAS COM CABO DE 10mm<sup>2</sup>
  - O ATERRAMENTO DA SUBESTAÇÃO DEVERÁ SER INTERLIGADO AO ATERRAMENTO DO SPDA, QUANDO EXISTIR.

PROJETO DE INSTALAÇÕES ELÉTRICAS - AR CONDICIONADOS E ALIMENTADORES DOS QUADROS	PRANCHA 02/05	ESCALA 1/50
USO DA EDIFICAÇÃO REFORMA E AMPLIAÇÃO DO CENTRO MÉDICO	ZONEAMENTO ZONA RURAL	COEF. DE APROVEITAMENTO
LOCAL DA OBRA BR-364, KM 17 CIDADE: PORTO VELHO	ESTADO: RONDÔNIA	DATA 20/08/2019
PROPRIETÁRIO CASA DE SAÚDE SANTA MARCELINA	CPF/CNPJ: CNPJ N° 60.742.616/0002-40	TX. DE OCUPAÇÃO
EMPRESA RESPONSÁVEL PELO PROJETO		PROPRIETÁRIO CASA DE SAÚDE SANTA MARCELINA CNPJ N° 60.742.616/0002-40
		RESPONSÁVEL TÉCNICO Eng. Eletricista Daniel Brasil CREA. N° 113.966-D/RS
QUADRO DE ÁREAS ÁREA TOTAL BLOCO CENTRO MÉDICO: 288,91 m <sup>2</sup>	DECLARO QUE A APROVAÇÃO DO PROJETO NÃO IMPLICA NO RECONHECIMENTO PELA PREFEITURA DO DIREITO DE PROPRIEDADE DO TERRENO	
ESPAÇO PARA APROVAÇÃO	ESPAÇO PARA APROVAÇÃO	

**Quadro de Demanda (QD2)**

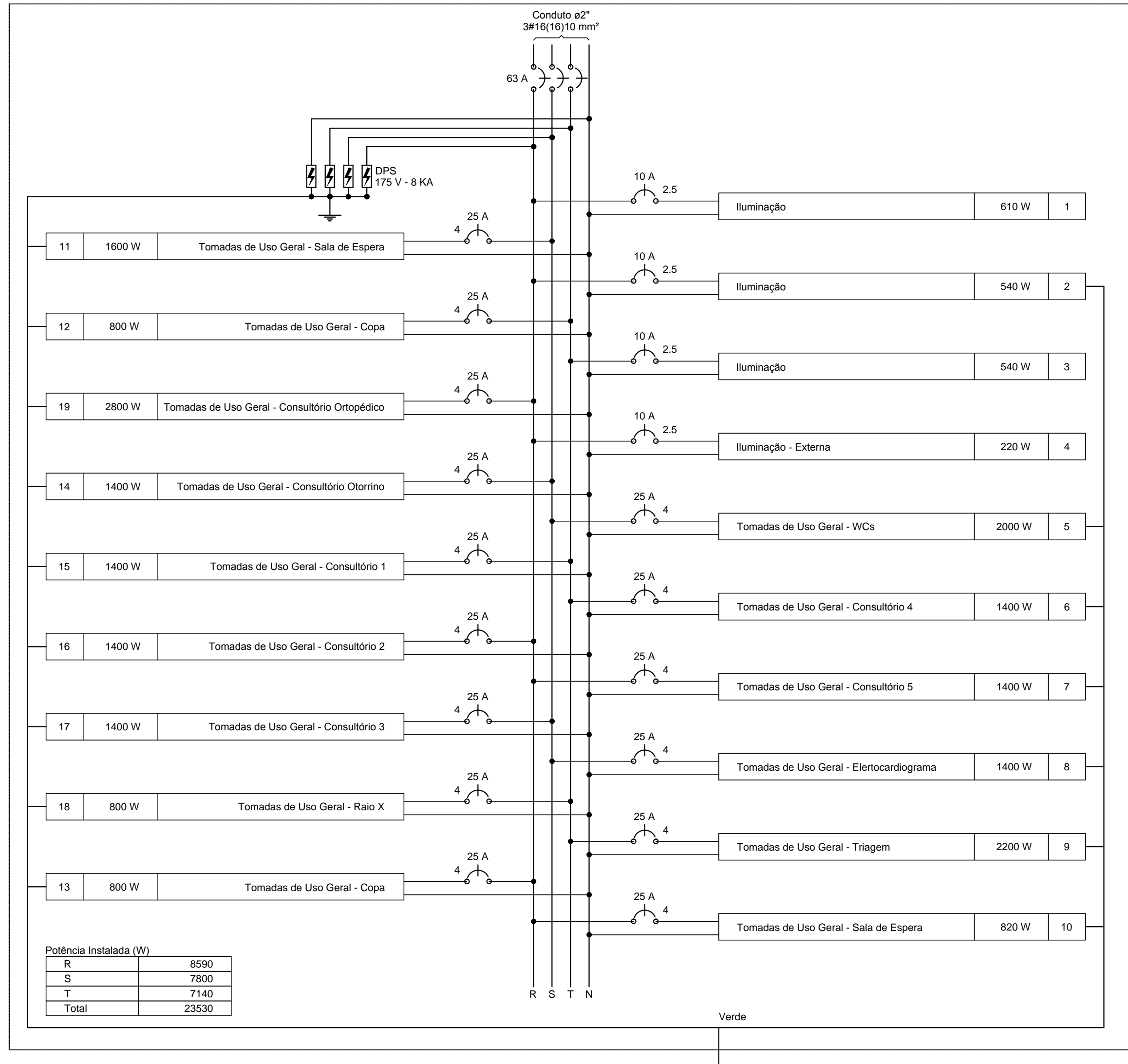
Tipo de carga	Potência instalada (kVA)	Fator de demanda (%)	Demanda (kVA)
Condicionador de Ar Split	10,00	100	10,00
	13,59	65	8,83
<b>TOTAL</b>			<b>18,83</b>

**Quadro de Cargas (QD2)**

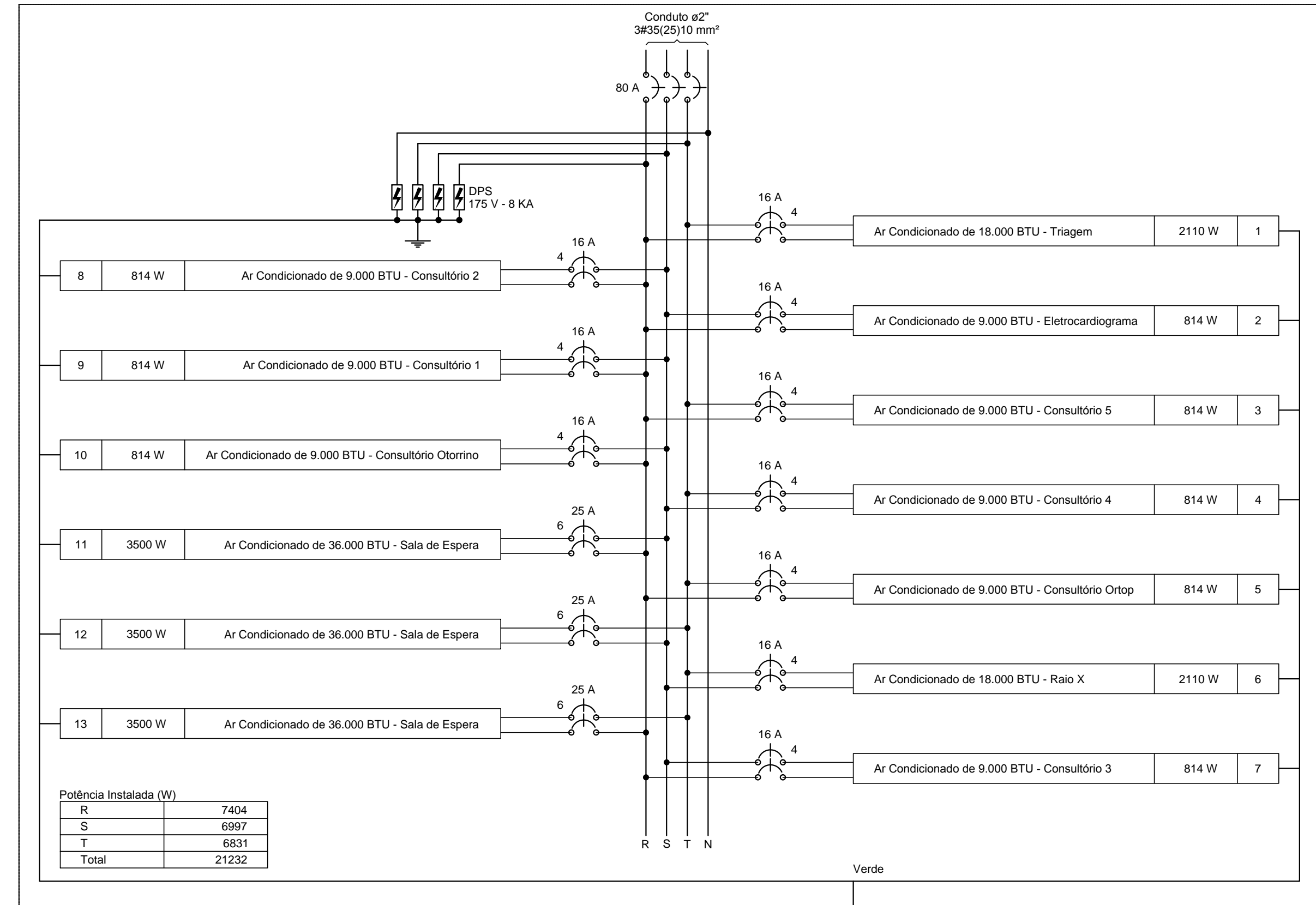
Circuito	Descrição	Esquema	Método de inst.	V (V)	Tomadas (W)			Pot. total. (VA)	Pot. total. (W)	Fases	Pot. - R (W)	Pot. - S (W)	Pot. - T (W)	In' (A)	Seção (mm <sup>2</sup> )	Disj (A)
					814	2110	3500									
1	Ar Condicionado de 18.000 BTU - Triagem	F+F+T	B1	220 V		1		2344	2110	R+T	1055		1055	10,7	4	16,0
2	Ar Condicionado de 9.000 BTU - Eletrocardiograma	F+F+T	B1	220 V	1			904	814	R+S	407	407	407	4,1	4	16,0
3	Ar Condicionado de 9.000 BTU - Consultório 5	F+F+T	B1	220 V	1			904	814	R+T	407		407	4,1	4	16,0
4	Ar Condicionado de 9.000 BTU - Consultório 4	F+F+T	B1	220 V	1			904	814	S+T	407		407	4,1	4	16,0
5	Ar Condicionado de 9.000 BTU - Consultório Ortop	F+F+T	B1	220 V	1			904	814	R+T	407		407	4,1	4	16,0
6	Ar Condicionado de 18.000 BTU - Raio X	F+F+T	B1	220 V		1		2344	2110	S+T	1055	1055	1055	10,7	4	16,0
7	Ar Condicionado de 9.000 BTU - Consultório 3	F+F+T	B1	220 V	1			904	814	R+S	407	407	407	4,1	4	16,0
8	Ar Condicionado de 9.000 BTU - Consultório 2	F+F+T	B1	220 V	1			904	814	R+S	407	407	407	4,1	4	16,0
9	Ar Condicionado de 9.000 BTU - Consultório 1	F+F+T	B1	220 V	1			904	814	R+S	407	407	407	4,1	4	16,0
10	Ar Condicionado de 9.000 BTU - Consultório Otorrino	F+F+T	B1	220 V	1			904	814	R+S	407	407	407	4,1	4	16,0
11	Ar Condicionado de 36.000 BTU - Sala de Espera	F+F+T	B1	220 V			1	3889	3500	R+S	1750	1750	1750	17,7	6	25,0
12	Ar Condicionado de 36.000 BTU - Sala de Espera	F+F+T	B1	220 V			1	3889	3500	S+T	1750	1750	1750	17,7	6	25,0
13	Ar Condicionado de 36.000 BTU - Sala de Espera	F+F+T	B1	220 V			1	3889	3500	R+T	1750	1750	1750	17,7	6	25,0
<b>TOTAL</b>					<b>8</b>	<b>2</b>	<b>3</b>	<b>23591</b>	<b>21232</b>	<b>R+S+T</b>	<b>7404</b>	<b>6997</b>	<b>6831</b>			



QD1 (Quadro de Distribuição - Luz e Força)



QD2 (Quadro de Distribuição - Ar Condicionados)



Potência Instalada (W)	
R	7404
S	6997
T	6831
<b>Total</b>	<b>21232</b>

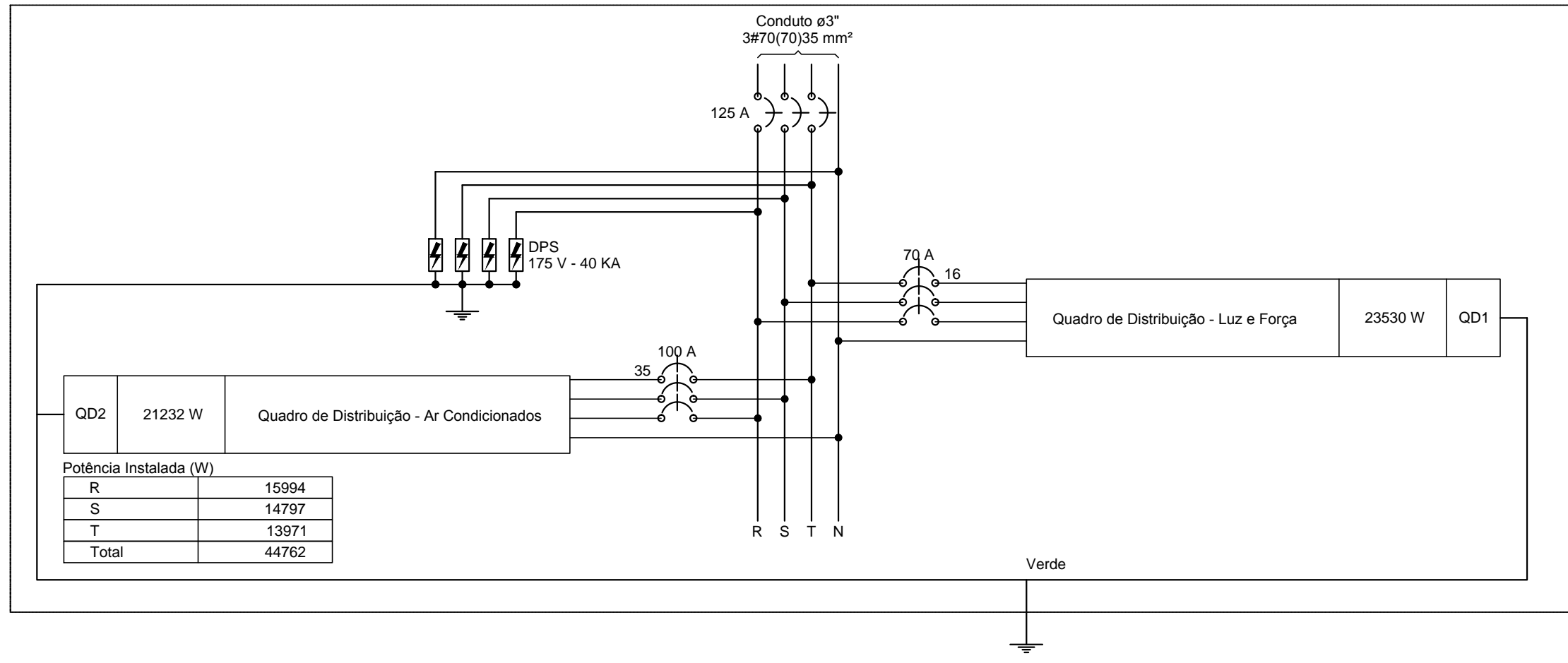
Quadro de Demanda (QGBT)

Tipo de carga	Potência instalada (kVA)	Fator de demanda (%)	Demanda (kVA)
Iluminação e TUG's (Clínicas e hospitais)	26.44	40	10.57
Condicionador de Ar Split	10.00	100	10.00
	13.59	65	8.83
<b>TOTAL</b>			<b>29.41</b>


Quadro de Cargas (QGBT)

Circuito	Descrição	Esquema	Método de inst.	V (V)	Pot. total. (VA)	Pot. total. (W)	Fases	Pot. - R (W)	Pot. - S (W)	Pot. - T (W)	In' (A)	Seção (mm2)	Disj (A)
QD1	Quadro de Distribuição - Luz e Força	3F+N+T	B1	220 / 127 V	26436	23530	R+S+T	8590	7800	7140	31.0	16	70.0
QD2	Quadro de Distribuição - Ar Condicionados	3F+N+T	B1	220 / 127 V	23591	21232	R+S+T	7404	6997	6831	59.4	35	100.0
<b>TOTAL</b>					<b>50027</b>	<b>44762</b>	<b>R+S+T</b>	<b>15994</b>	<b>14797</b>	<b>13971</b>			

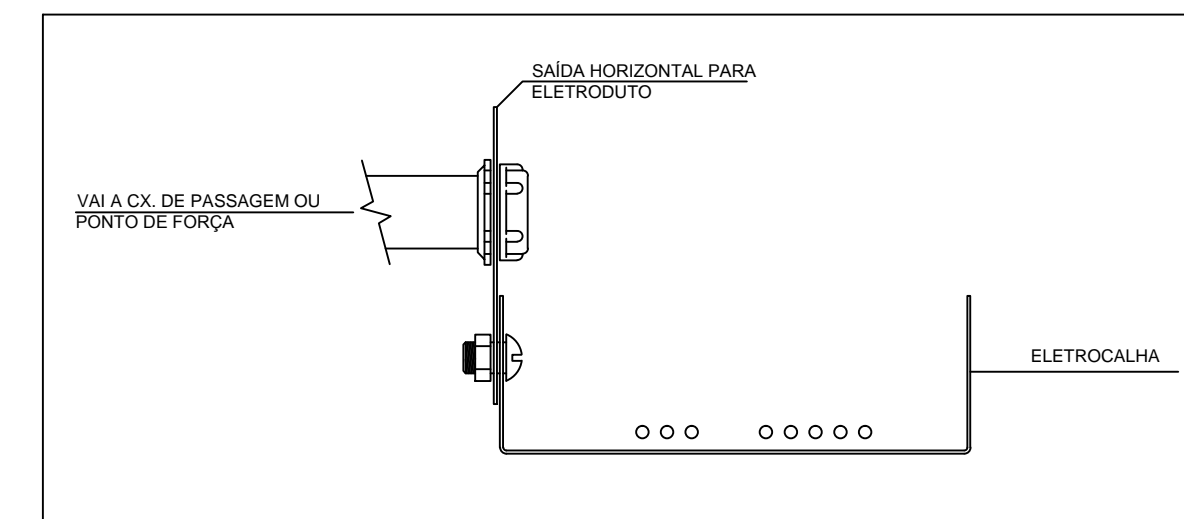
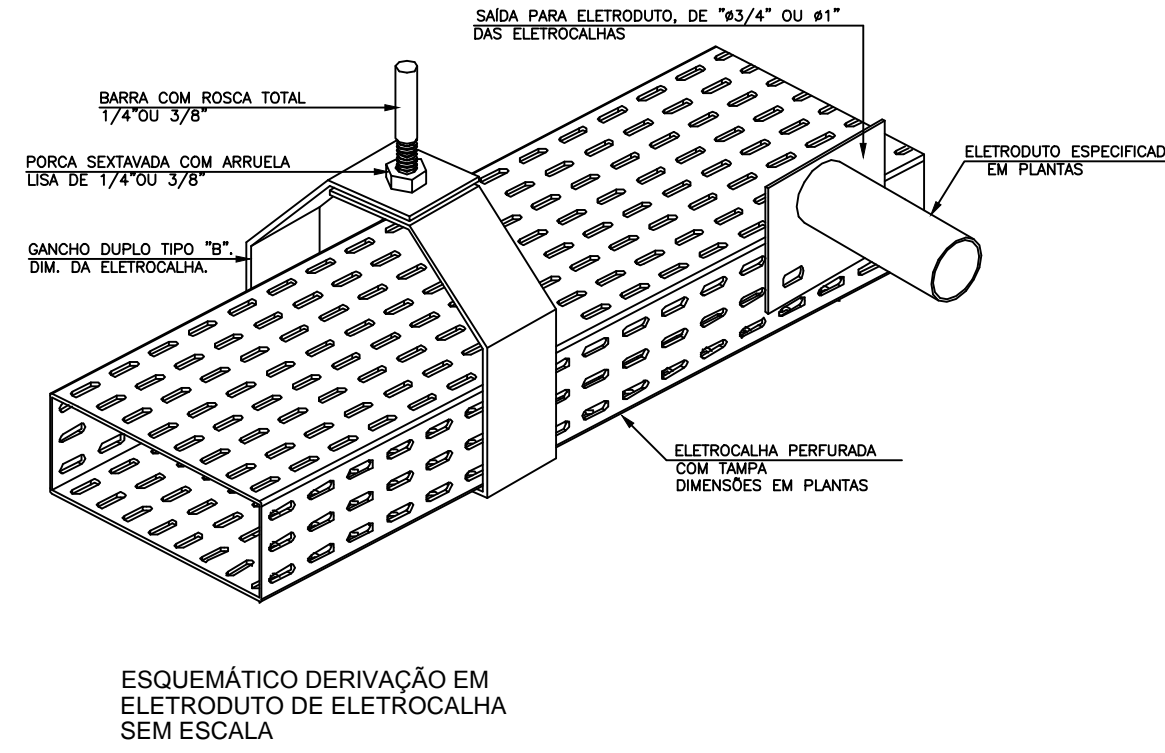
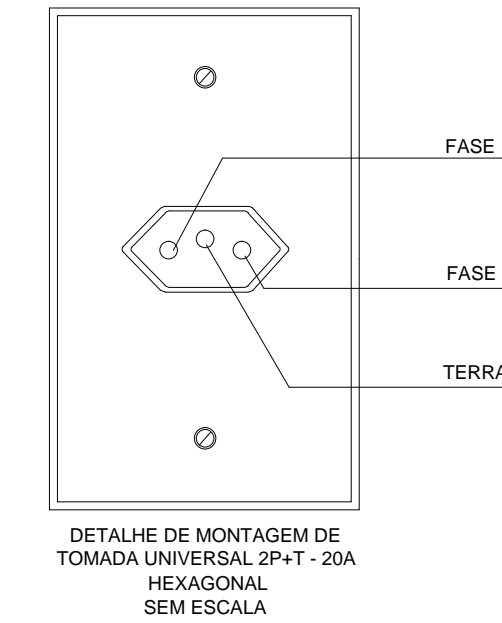
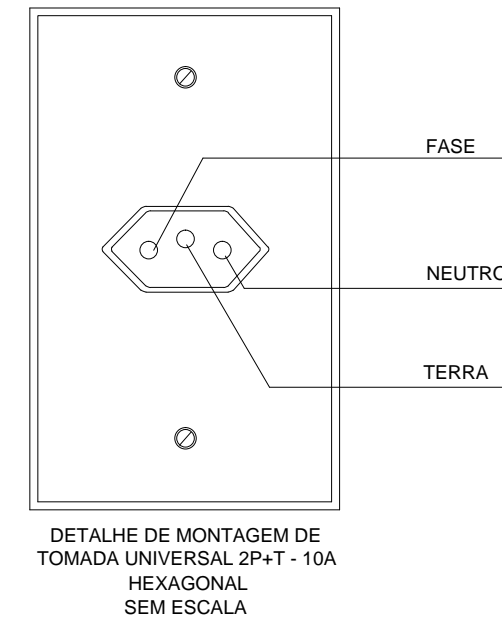
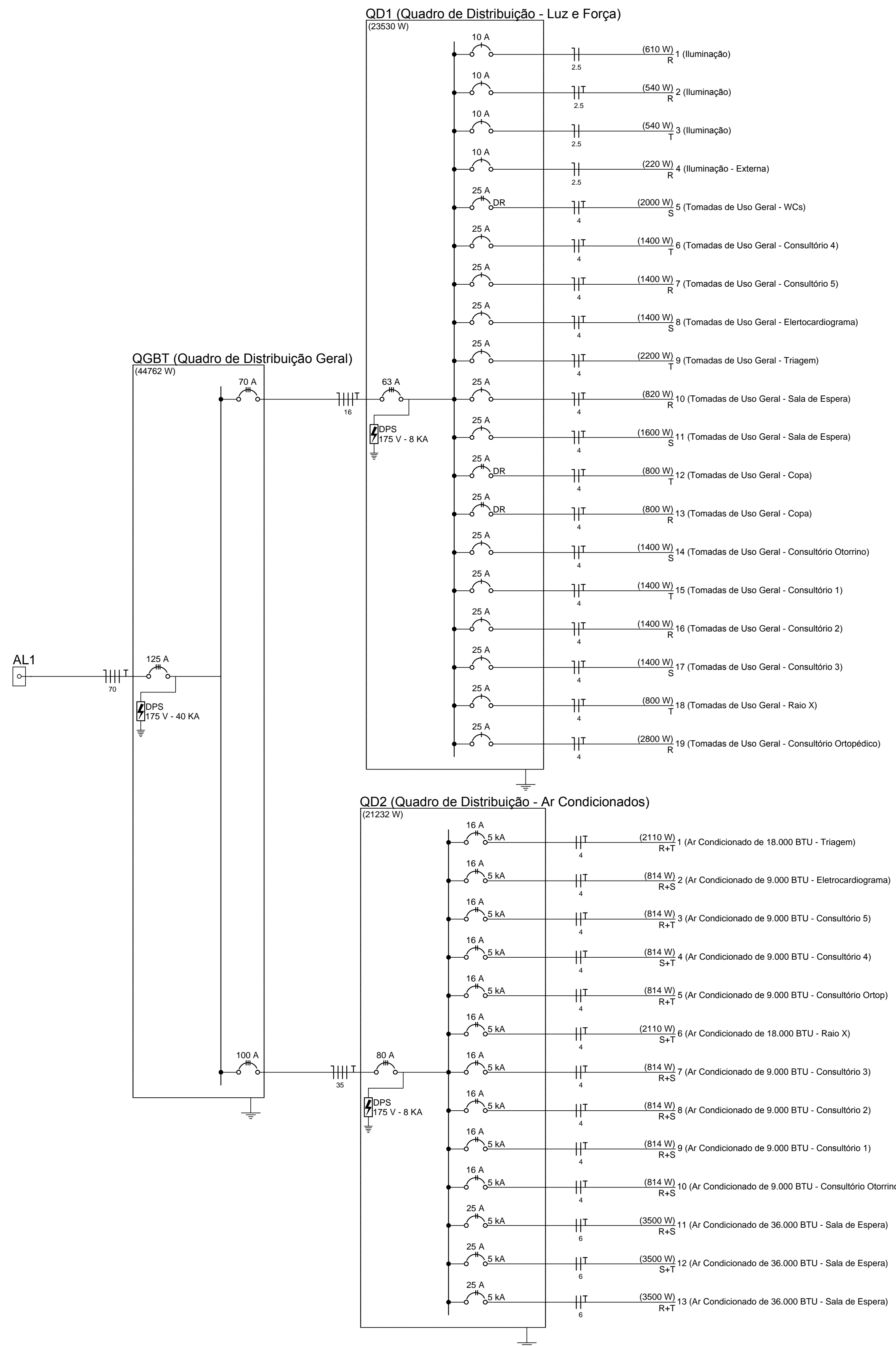
QGBT (Quadro de Distribuição Geral)



Potência Instalada (W)	
R	15994
S	14797
T	13971
<b>Total</b>	<b>44762</b>

PROJETO DE INSTALAÇÕES ELÉTRICAS - DIAGRAMAS MULTIFILARES: QD1, QD2, QD3 e QGBT - QUADROS DE CARGAS: QD3 e QGBT	FRANCHA <b>03/05</b>	ESCALA <b>Sem Escala</b>
USO DA EDIFICAÇÃO REFORMA E AMPLIAÇÃO DO CENTRO MÉDICO	ZONEAMENTO ZONA RURAL	COEF. DE APROVEITAMENTO
LOCAL DA OBRA BR-364, KM 17 CIDADE: PORTO VELHO	ESTADO: RONDÔNIA	DATA 20/08/2019
PROPRIETÁRIO CASA DE SAÚDE SANTA MARCELINA	CPF/CNPJ: CNPJ Nº 60.742.616/0002-40	TX. DE OCUPAÇÃO
EMPRESA RESPONSÁVEL PELO PROJETO		
		
PROPRIETÁRIO CASA DE SAÚDE SANTA MARCELINA CNPJ Nº 60.742.616/0002-40		
RESPONSÁVEL TÉCNICO Eng. Eletrocista Daniel Brasil CREA. Nº 113.966-D/RS		
QUADRO DE ÁREAS ÁREA TOTAL BLOCO CENTRO MÉDICO: 288,91 m²	DECLARO QUE A APROVAÇÃO DO PROJETO NÃO IMPLICA NO RECONHECIMENTO PELA PREFEITURA DO DIREITO DE PROPRIEDADE DO TERRENO	
ESPAÇO PARA APROVAÇÃO	ESPAÇO PARA APROVAÇÃO	

INSTALAÇÕES ELÉTRICAS - DIAGRAMA UNIFILAR GERAL  
Sem Escala



DETALHE INTERLIGAÇÃO ENTRE ELETRODUTO E ELETROCALHA S/ ESCALA

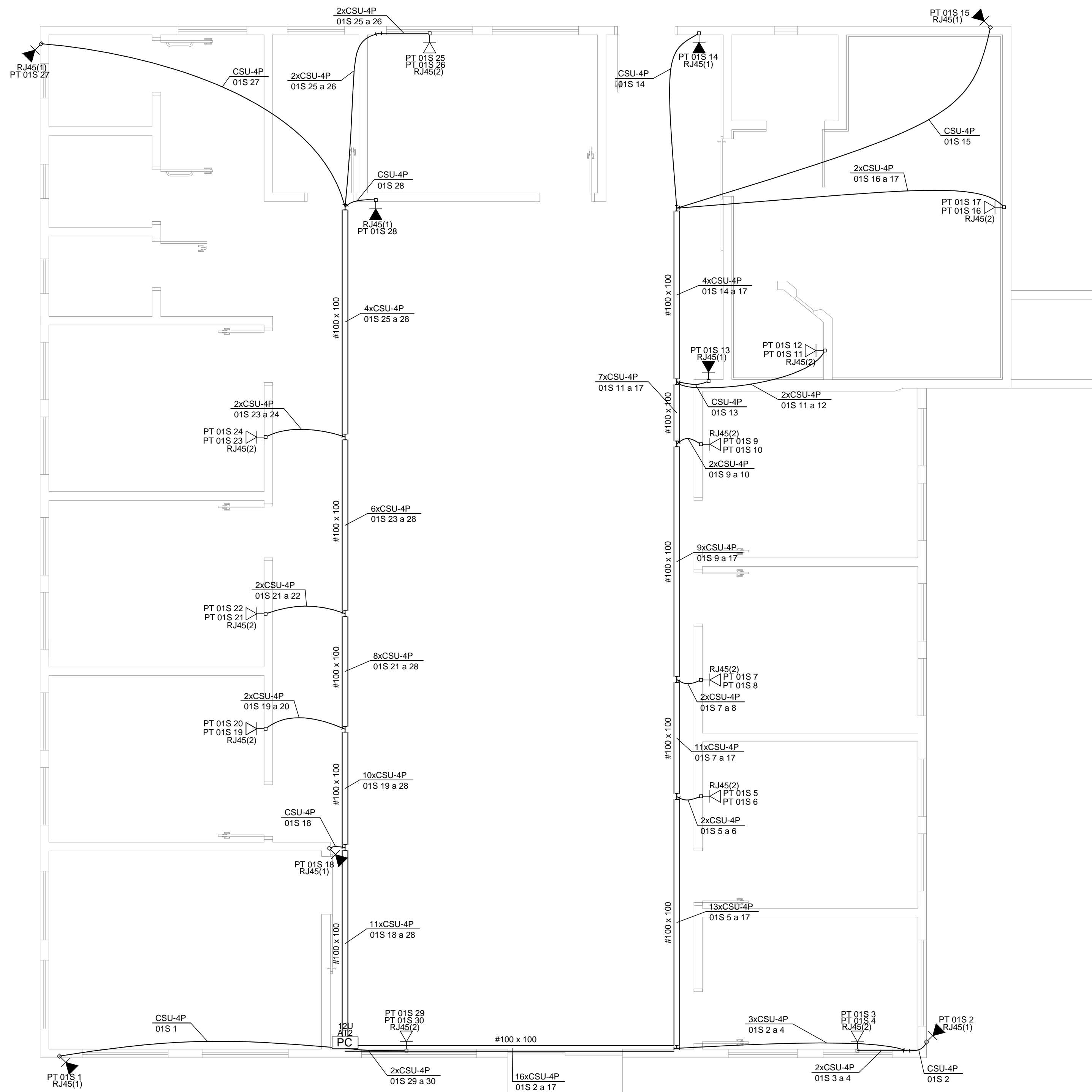
ETAPA	ILUSTRAÇÃO	DESCRIÇÃO
01		DESENCAPAR APROXIMADAMENTE 6 CENTÍMETROS DE CADA PONTA DOS CABOS
02		SEPARAR APROXIMADAMENTE 1/3 DOS FIOS QUE COMPOEM O CABO, DOBRANDO-OS SOBRE A ISOLAÇÃO
03		SOBRREPOR OS CABOS EM APROXIMADAMENTE 5 CENTÍMETROS COMO INDICADO
04		TORCER A EXTREMIDADE DE UMA DAS PONTAS DESENCAPADAS SOBRE A BASE DA OUTRA COMO INDICADO
05		TORCER A EXTREMIDADE DA PONTA RESTANTE SOBRE A BASE DA PRIMEIRA COMO INDICADO
06		TORCER UMA DAS PONTAS DE 1/3 DOS FIOS, SOBRE AS OUTRAS EM SENTIDO CONTRÁRIO AO ANTERIOR, COMO INDICADO
07		TORCER A PONTA DE 1/3 DOS FIOS RESTANTE SOBRE AS OUTRAS EM SENTIDO CONTRÁRIO AO ANTERIOR, FORMANDO ASSIM UMA TRANÇA
08		ISOLAR A EMENDA COM FITA PLÁSTICA APLICANDO NO MÍNIMO 3 CAMADAS DE FITA SOBRE A ÁREA ONDE A ISOLAÇÃO FOI SECCIONADA

NOTAS:  
- NAS ETAPAS DE N°03 E 07 INDIVIDUALMENTE A EMENDA DEVE SER APERTADA COM ALICATE SEM ARRASTÁ-LO SOBRE OS CABOS.  
- EMENDAS COM DERIVAÇÕES DEVERÃO TER PROCEDIMENTOS SEMELHANTES.

PROJETO DE INSTALAÇÕES ELÉTRICAS - DIAGRAMA UNIFILAR GERAL - DETALHES	PRANCHA <b>04/05</b>	ESCALA <b>Sem Escala</b>
USO DA EDIFICAÇÃO REFORMA E AMPLIAÇÃO DO CENTRO MÉDICO	ZONEAMENTO ZONA RURAL	COEF. DE APROVEITAMENTO
LOCAL DA OBRA BR-364, KM 17 CIDADE: PORTO VELHO	ESTADO: RONDÔNIA	DATA 20/08/2019
PROPRIETÁRIO CASA DE SAÚDE SANTA MARCELINA	CPF/CNPJ: CNPJ Nº 60.742.616/0002-40	TX. DE OCUPAÇÃO
EMPRESA RESPONSÁVEL PELO PROJETO		
		PROPRIETÁRIO CASA DE SAÚDE SANTA MARCELINA CNPJ Nº 60.742.616/0002-40
		RESPONSÁVEL TÉCNICO Eng. Eletrocista Daniel Brasil CREA. Nº 113.966-D/RS
QUADRO DE ÁREAS ÁREA TOTAL BLOCO CENTRO MÉDICO: 288,91 m²	DECLARO QUE A APROVAÇÃO DO PROJETO NÃO IMPLICA NO RECONHECIMENTO PELA PREFEITURA DO DIREITO DE PROPRIEDADE DO TERRENO	
ESPAÇO PARA APROVAÇÃO	ESPAÇO PARA APROVAÇÃO	



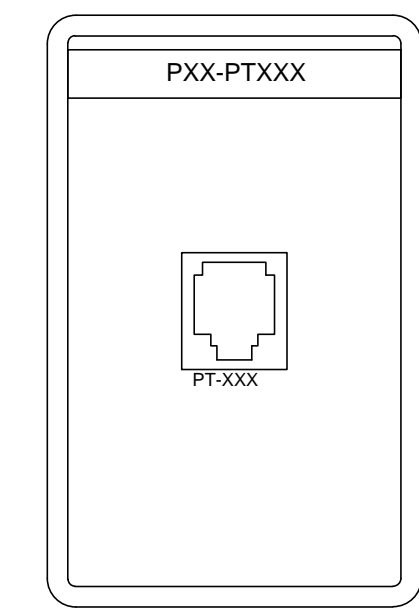
INSTALAÇÕES ELÉTRICAS - TELEFONIA, CABEAMENTO ESTRUTURADO E CFTV  
Escala: 1/50



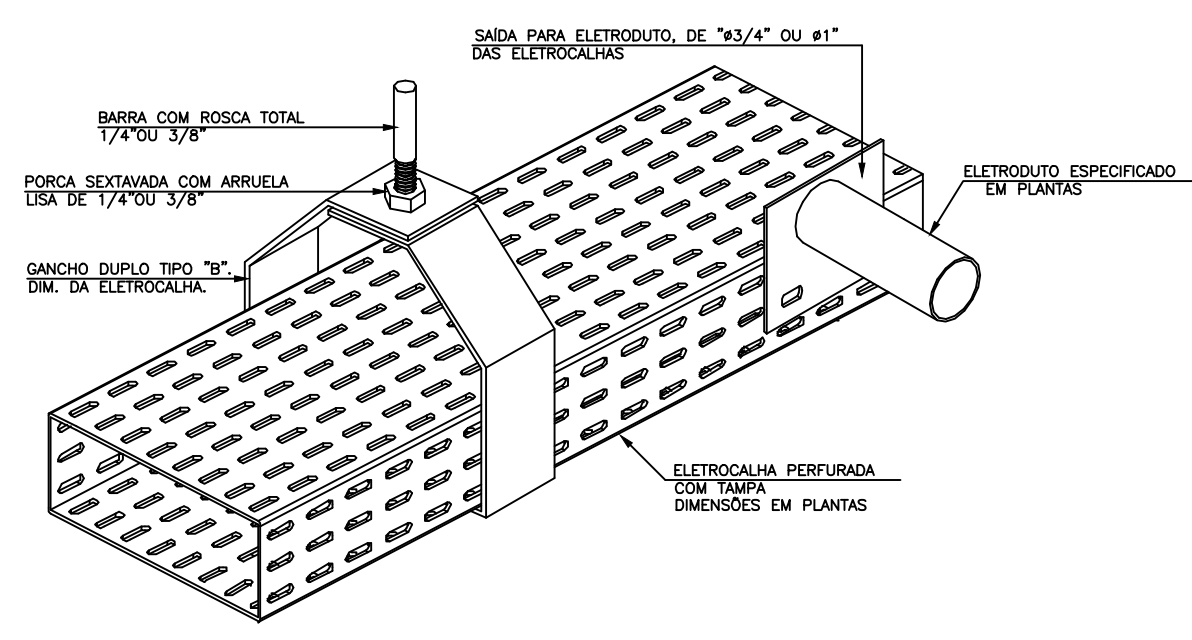
Legenda	
	12U Rack aberto com guias de cabo - 19"
	Tomada RJ45 - 0,30m do piso
	Tomada RJ45 - 2,20m do piso

Observações	
-	Eletrodutos não cotados serão de ø3/4"
-	Os cabos para lógica e telefonia serão do tipo UTP 4 pares CAT. 6 Anti-Chamas (CM)
-	Os cabos para chamada de enfermagem serão do tipo PP com 1 par de 1,5 mm <sup>2</sup>
-	Todas as eletrocalhas deverão ser aterradas
-	O Aterramento do DG deverá ser equalizado com o SPDA com o cabo 10mm <sup>2</sup>

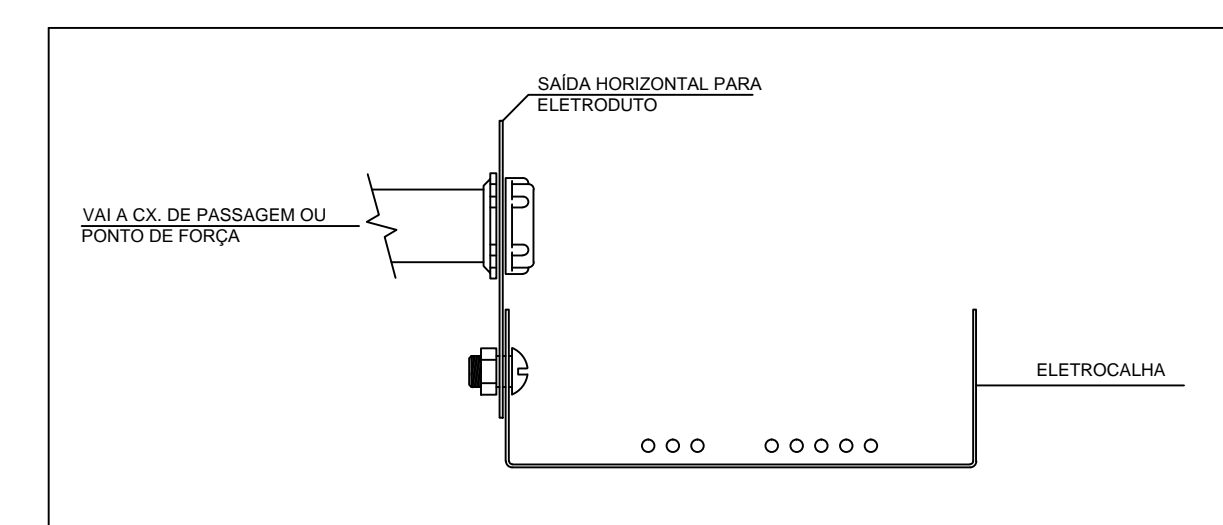
NOMENCLATURA ADOTADA (NBR 14565)	
	QUANTIDADE DE CABOS NO TRECHO
	CABO PRIMÁRIO (P), SECUNDÁRIO (S) OU INTERLIGAÇÃO (I)
	CABO UTP (U), STP (S) OU FIBRA MULTIMODO (FoMM)
	QUANTIDADE DE PARES/FIBRAS
<u>01 a 04</u>	IDENTIFICAÇÃO SEQUENCIAL DO PONTO



TOMADA RJ45(1) SIMPLES CAT. 6 EM CAIXA 4x2"

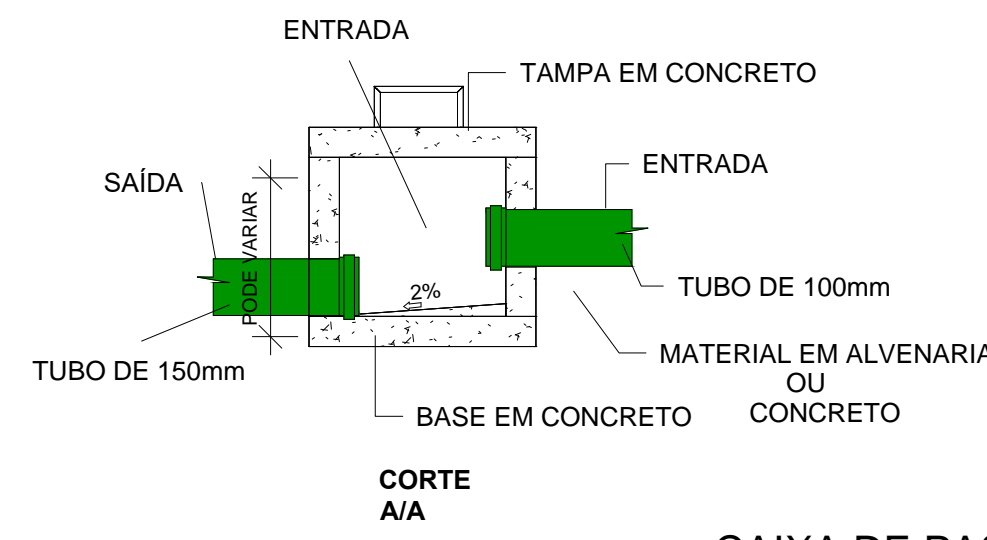


ESQUEMÁTICO DERIVAÇÃO EM ELETRODUTO DE ELETROCALHA SEM ESCALA

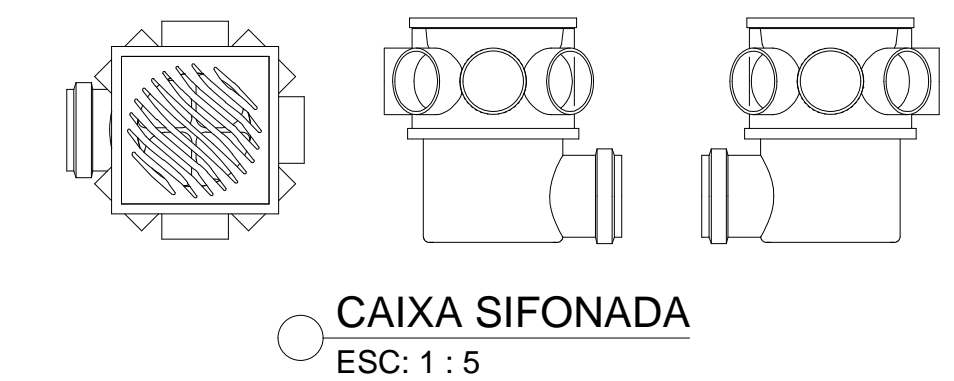


DETALHE INTERLIGAÇÃO ENTRE ELETRODUTO E ELETROCALHA S/ ESCALA

PROJETO DE INSTALAÇÕES ELÉTRICAS - TELEFONIA, CABEAMENTO ESTRUTURADO E CFTV - DETALHES	FRANCHA <b>05/05</b>	ESCALA <b>1:50</b>
USO DA EDIFICAÇÃO REFORMA E AMPLIAÇÃO DO CENTRO MÉDICO	ZONEAMENTO ZONA RURAL	COEF. DE APROVEITAMENTO
LOCAL DA OBRA BR-364, KM 17 CIDADE: PORTO VELHO	ESTADO: RONDÔNIA	DATA 20/08/2019
PROPRIETÁRIO CASA DE SAÚDE SANTA MARCELINA	CPF/CNPJ: CNPJ Nº 60.742.616/0002-40	TX. DE OCUPAÇÃO
EMPRESA RESPONSÁVEL PELO PROJETO		PROPRIETÁRIO CASA DE SAÚDE SANTA MARCELINA CNPJ Nº 60.742.616/0002-40
		RESPONSÁVEL TÉCNICO Eng. Eletrocista Daniel Brasil CREA. Nº 113.966-D/RS
QUADRO DE ÁREAS ÁREA TOTAL BLOCO CENTRO MÉDICO: 288,91 m <sup>2</sup>	DECLARO QUE A APROVAÇÃO DO PROJETO NÃO IMPLICA NO RECONHECIMENTO PELA PREFEITURA DO DIREITO DE PROPRIEDADE DO TERRENO	
ESPAÇO PARA APROVAÇÃO	ESPAÇO PARA APROVAÇÃO	



CAIXA DE PASSAGEM01  
ESC: 1 : 20



1 PV TERREO-ESG  
ESC:1 : 75

CAIXAS DE PASSAGEM E GORDURA

SISTEMA	QT	DESCRIÇÃO DAS CAIXAS	DESCRIÇÃO
ESGOTO	1	CAIXA DE GORDURA: CAIXA DE GORDURA ND=40cm	DIÂMETRO INTERNO
ESGOTO	1	CAIXA DE PASSAGEM 50X50H45: CAIXA DE PASSAGEM 30X30 cm	DIMENSÕES INTERNAS
ESGOTO	8	CAIXA DE PASSAGEM 50X50H45: CAIXA DE PASSAGEM 50x50 cm	DIMENSÕES INTERNAS

TUBO RIGIDO -ESGOTO-SANITÁRIO

SISTEMA	QT	DESCRIÇÃO	DIÂMETRO	COMP.	MATERIAL
ESGOTO-SANITÁRIO	49	Tipos de tubos: Tubo - Esgoto - Série Normal	40,00 mm	19,82	PVC Branco
ESGOTO-SANITÁRIO	22	Tipos de tubos: Tubo - Esgoto - Série Normal	50,00 mm	31,22	PVC Branco
ESGOTO-SANITÁRIO	20	Tipos de tubos: Tubo - Esgoto - Série Normal	100,00 mm	66,29	PVC Branco

TABELA DE MATERIAIS

	JOELHO 45-90
	JOELHO 90 COM ANEL
	BUCHA DE REDUÇÃO LONGA
	ADAPTADOR PARA VASO
	CURVA 87 SERIE REFORÇADA
	JUNÇÃO SIMPLES
	TÊ
	TUBO
	LUVA
	CAIXA SIFONADA GIRAFACIL
	SIFÃO PARA LAVATÓRIO

Caixas e Ralos

Quantidade	Descrição p/ Detalhe	Descrição
8	CAIXAS E RALOS	Caixa Sifonada Girafácil (5 Entradas), Montada com Grelha e Porta Grelha Quadrados Inox 100 x 140 x 50mm, Esgoto Normal
2	CAIXAS E RALOS	Caixa Sifonada Girafácil (5 Entradas), Montada com Grelha e Porta Grelha Quadrados Inox 100 x 100 x 50mm, Esgoto Normal

CONECÇÕES PARA ESGOTO-SANITÁRIO

SISTEMA	Quant.	DESCRIÇÃO	LINHA
ESGOTO-SANITÁRIO	3	Adaptador para Saída de Vaso Sanitário 100mm, Esgoto Série Normal	Série Normal
ESGOTO-SANITÁRIO	9	Joelho 45° 40mm, Esgoto Série Normal	Série Normal
ESGOTO-SANITÁRIO	2	Joelho 45° 50mm, Esgoto Série Normal	Série Normal
ESGOTO-SANITÁRIO	13	Joelho 90° 40mm, Esgoto Série Normal	Série Normal
ESGOTO-SANITÁRIO	4	Joelho 90° 50mm, Esgoto Série Normal	Série Normal
ESGOTO-SANITÁRIO	3	Joelho 90° 100mm, Esgoto Série Normal	Série Normal
ESGOTO-SANITÁRIO	13	Joelho 90° com Anel 40mm, Esgoto Série Normal	Série Normal
ESGOTO-SANITÁRIO	3	Junção Simples 100 x 50mm, Esgoto Série Normal	Série Normal
ESGOTO-SANITÁRIO	2	Terminal de Ventilação 50mm, Esgoto Série Normal	Série Normal
ESGOTO-SANITÁRIO	4	Tê 50 x 50mm, Esgoto Série Normal	Série Normal

Título do projeto: **PROJETO HIDROSSANITÁRIO**

Título do desenho: **BLOCO CENTRO MÉDICO PLANTA BAIXA DO SANITÁRIO**

Local da obra: BR - 364 - Km 17 - Porto Velho/RO

ZONEAMENTO: - Coef. aprov. - TAXA DE OCUP. - DATA: 06/08/2019 Escala: IND Prancha: 01/06

Uso da edificação: SAÚDE Revisão nº: 00

Proprietário: CASA DE SAÚDE SANTA MARCELINA CPF/CNPJ: 60.742.616/0002-40

LOGOTIPO: Nome do Profissional: Engº André Gurgel CAU/CREA Nº: Crea/RO 4390-D Telefone: (69) 99283-9999 E-mail: andregurgel@hotmail.com

Cadista: Charles Viana de Sousa

Quadro de Áreas (m²): ÁREA TOTAL BLOCO CENTRO MÉDICO: 288,91 m²

Proprietário: HOSPITAL SANTA MARCELINA CNPJ Nº: 60.742.616/0002-40

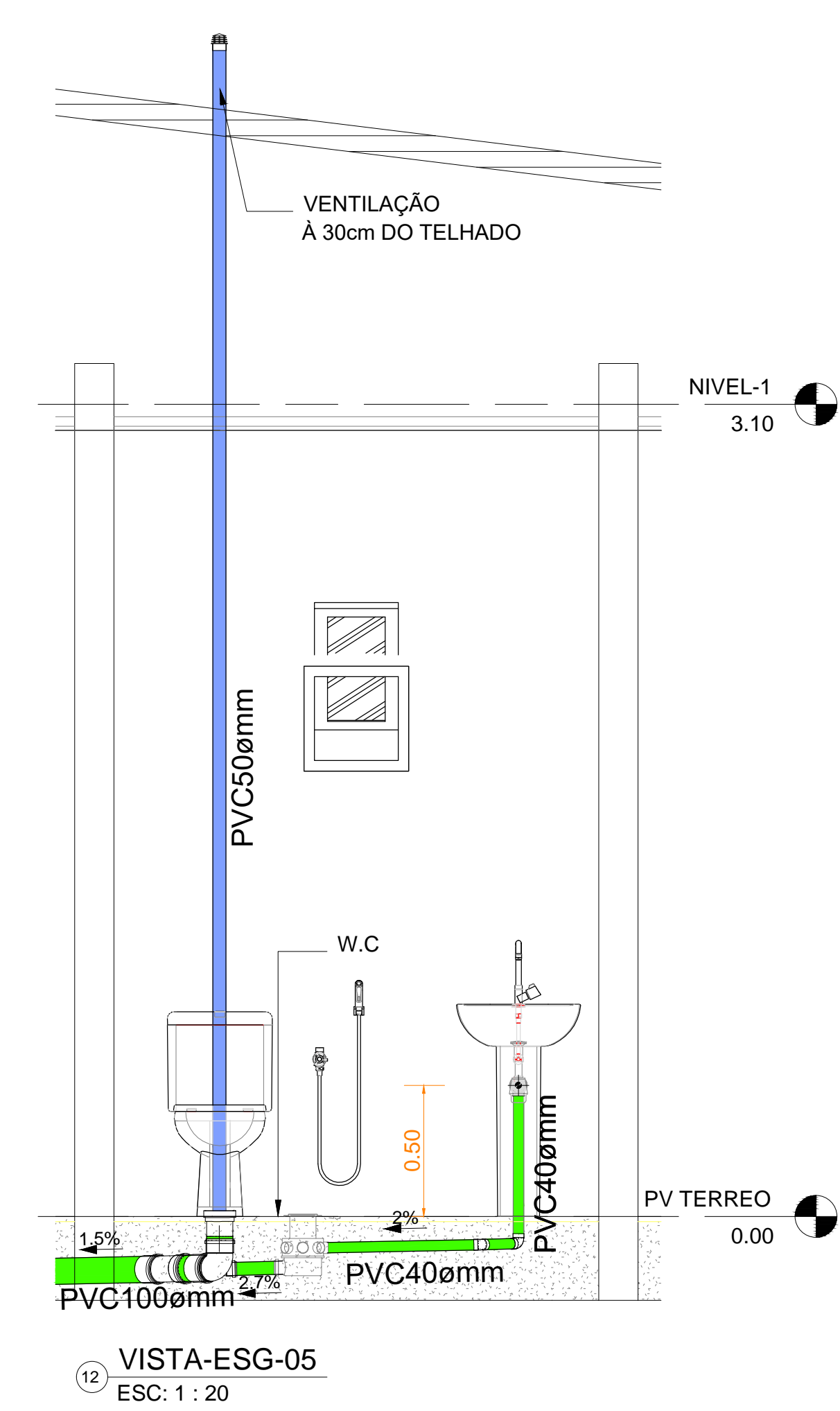
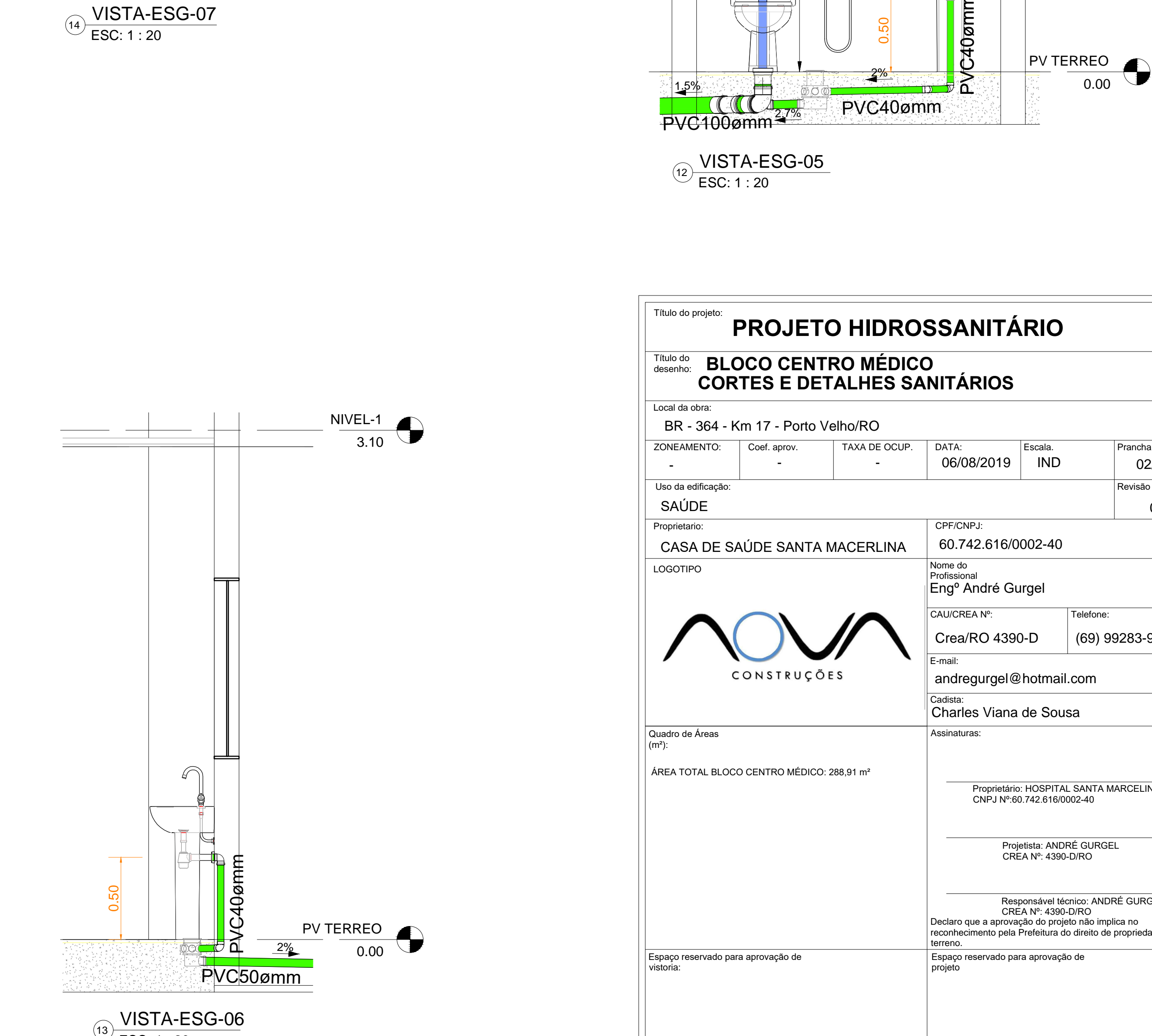
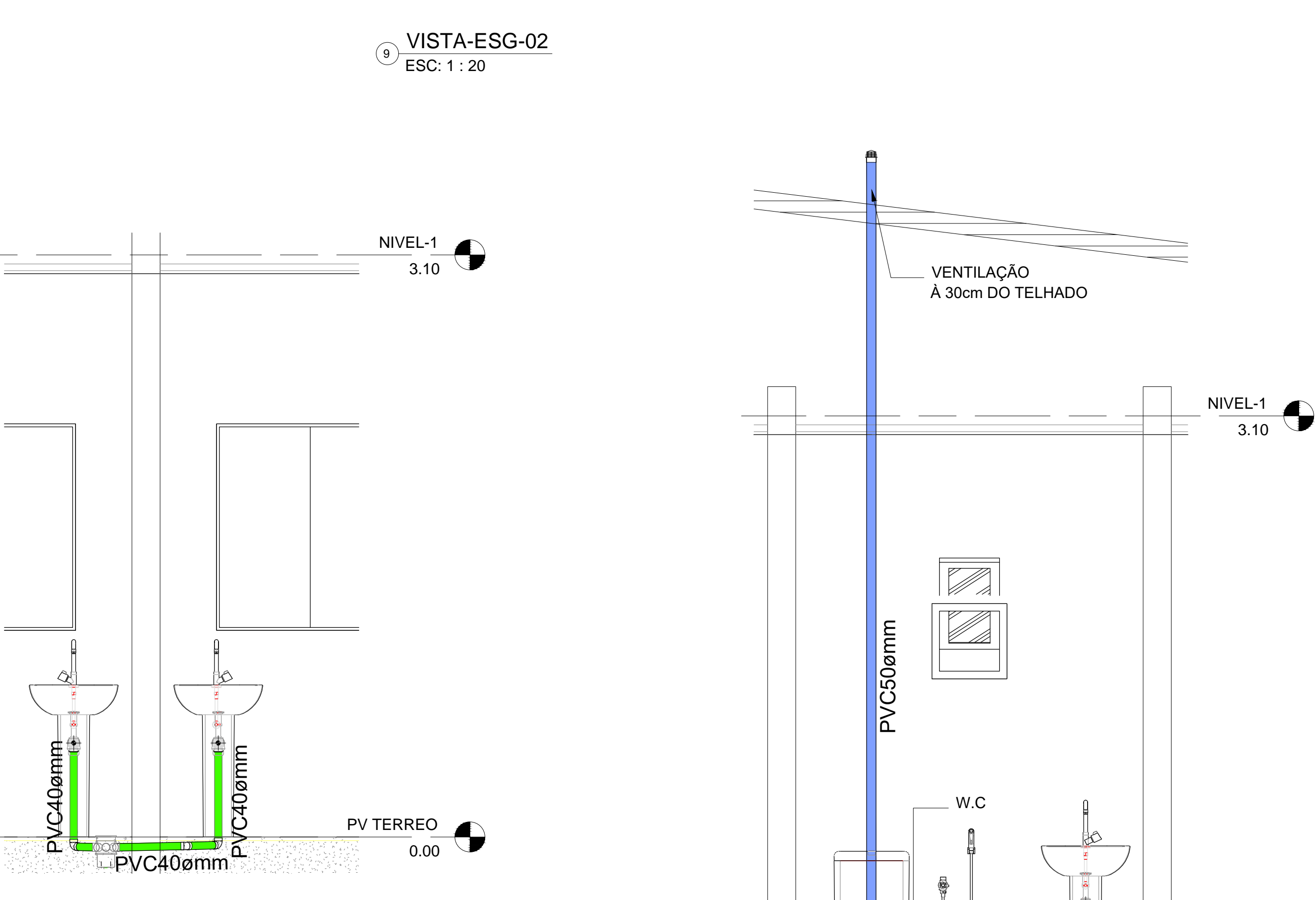
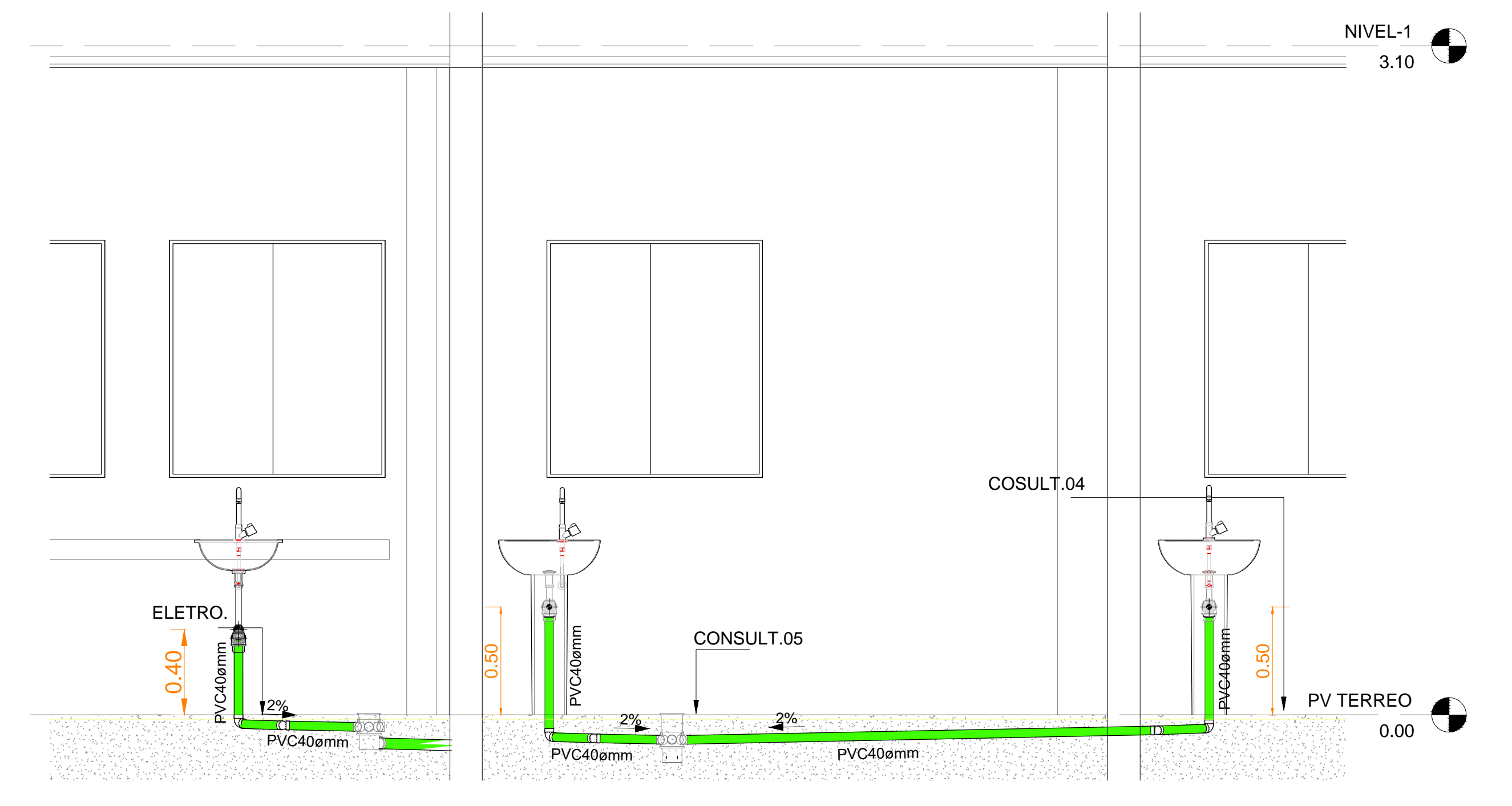
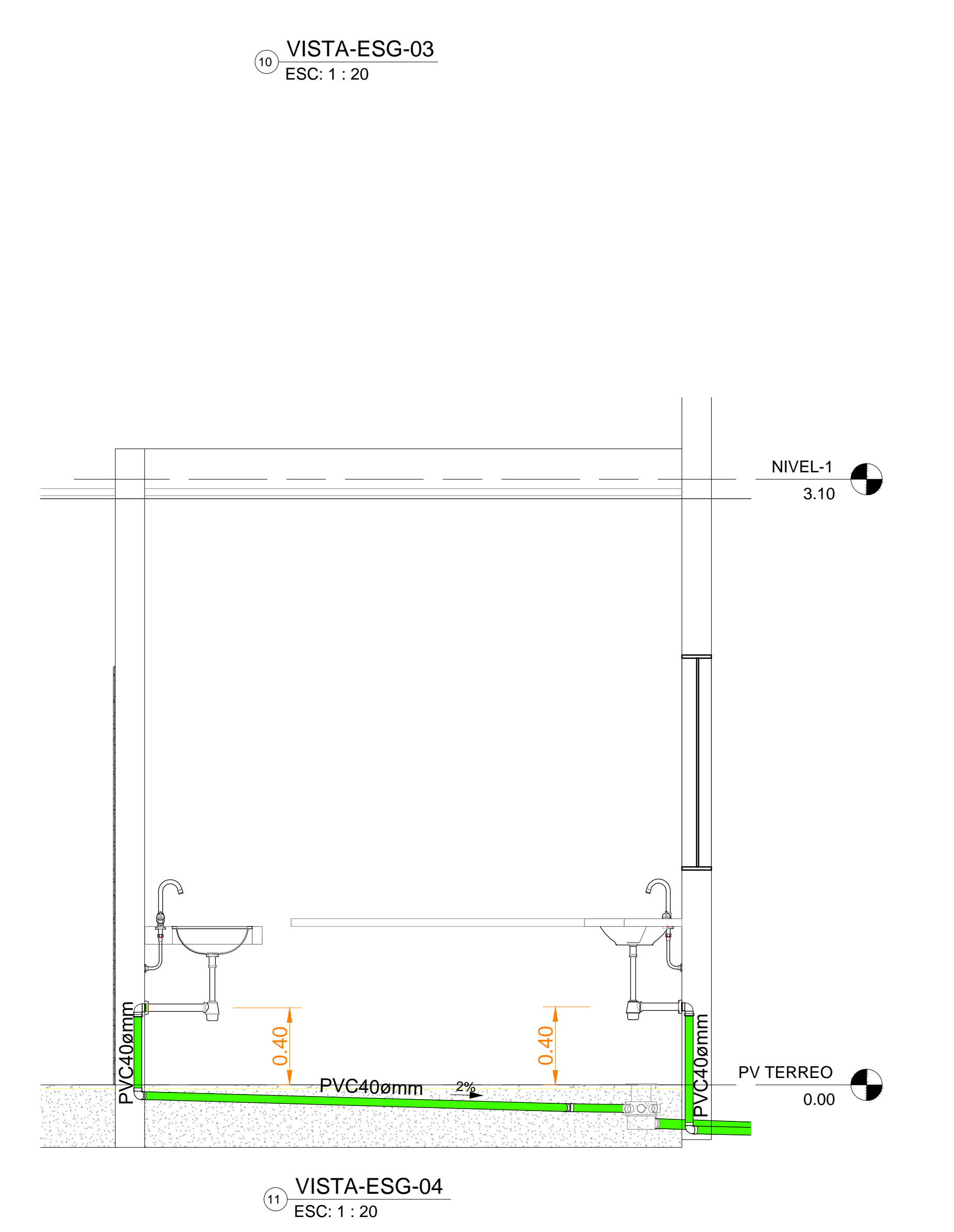
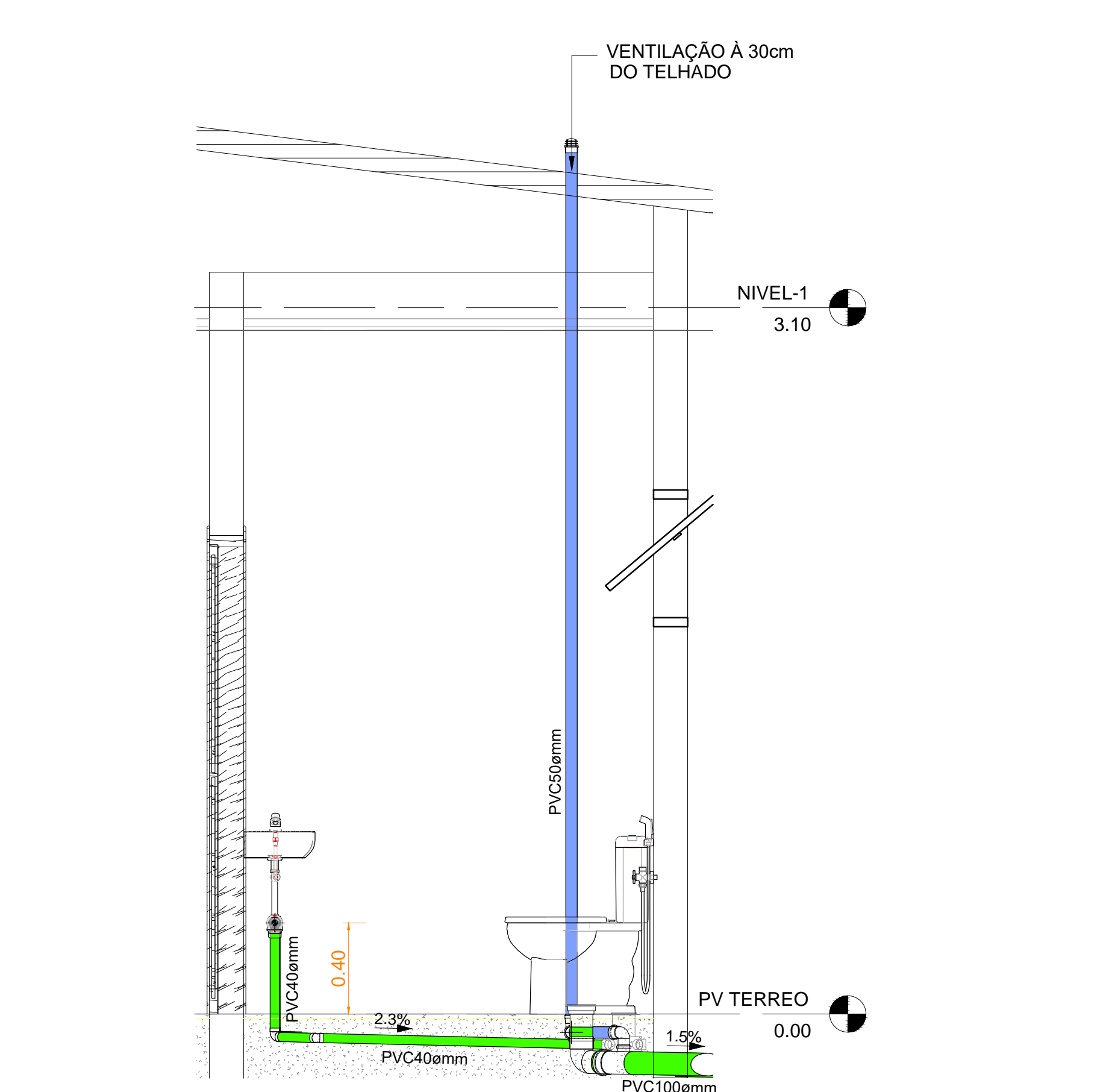
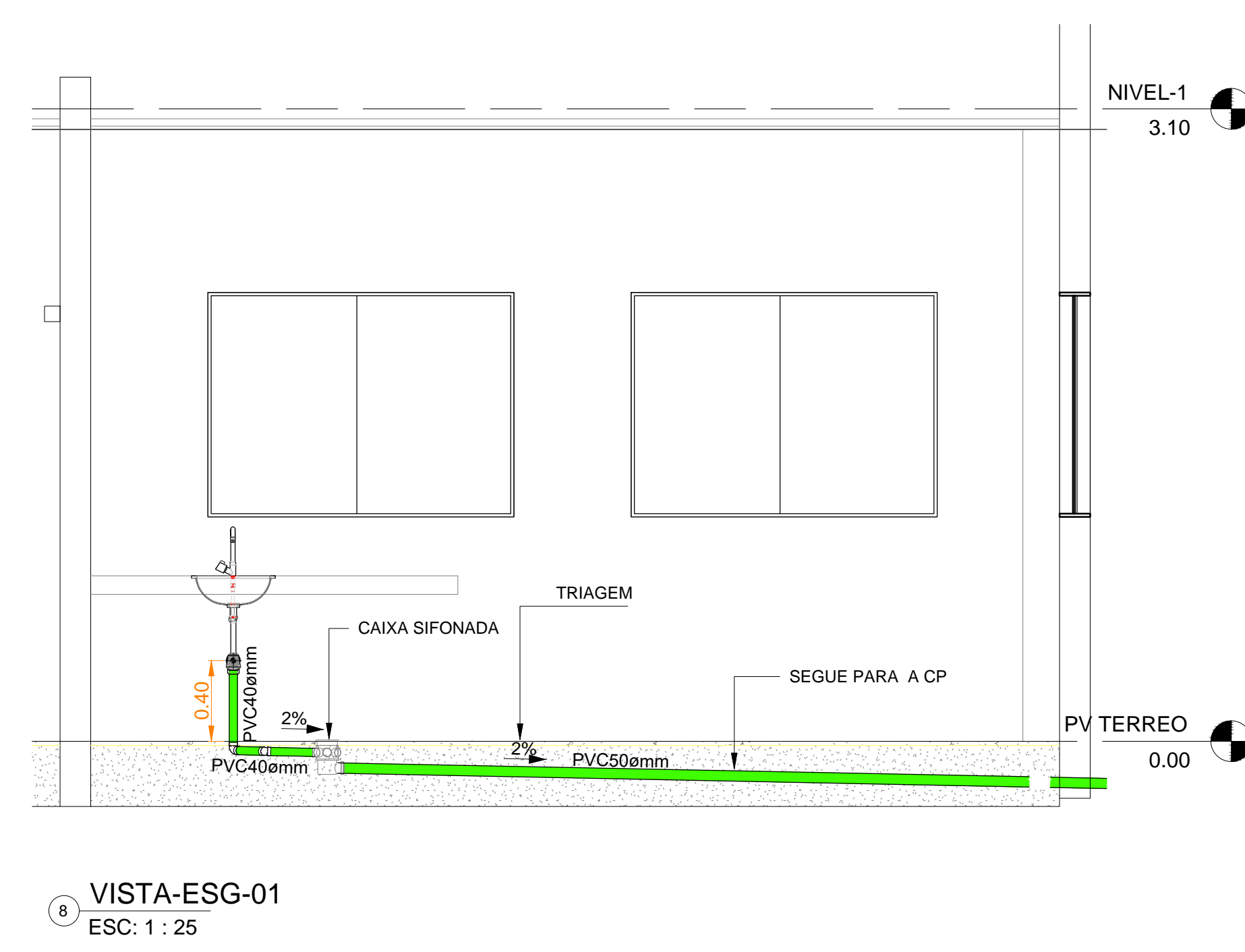
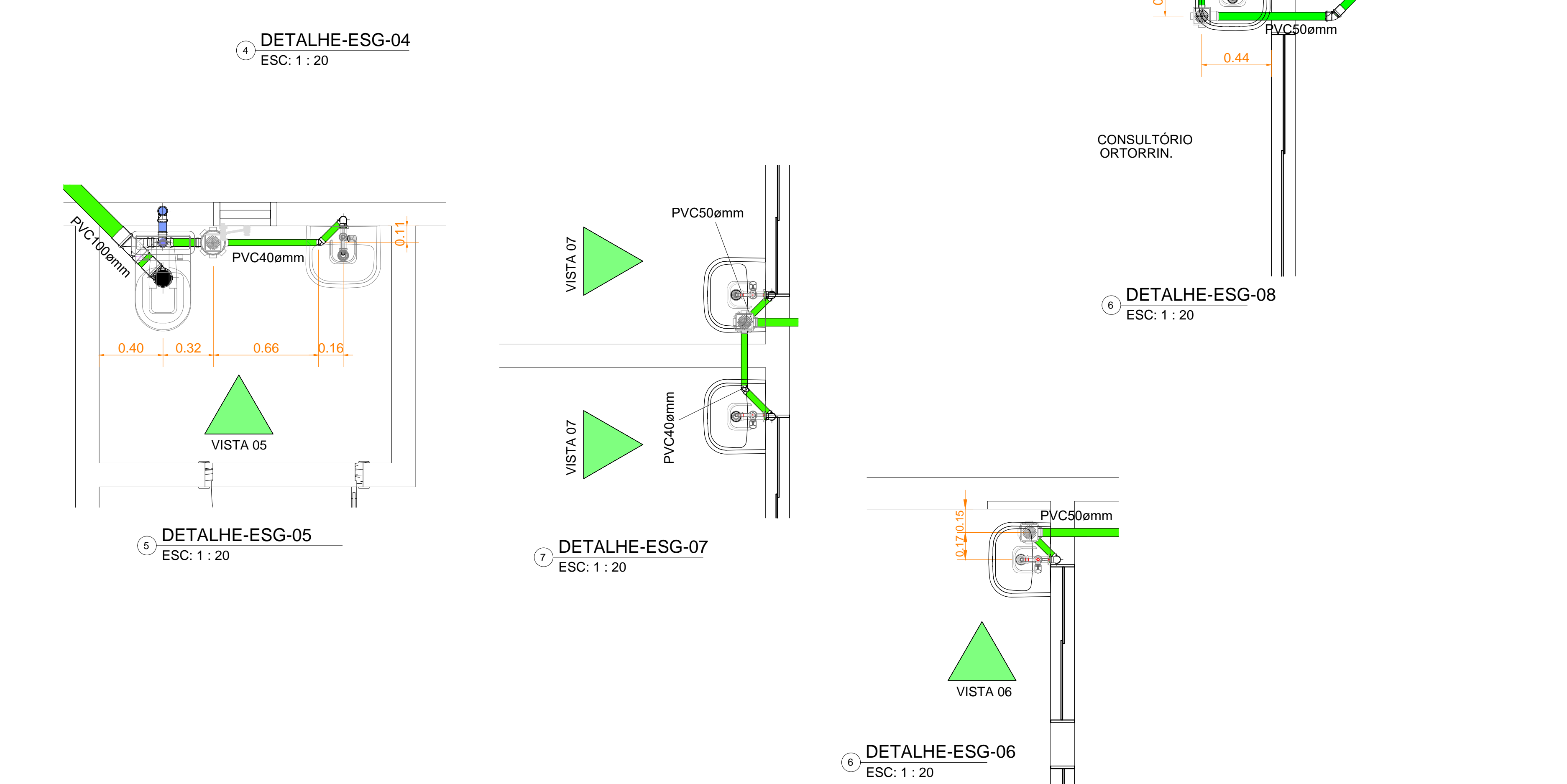
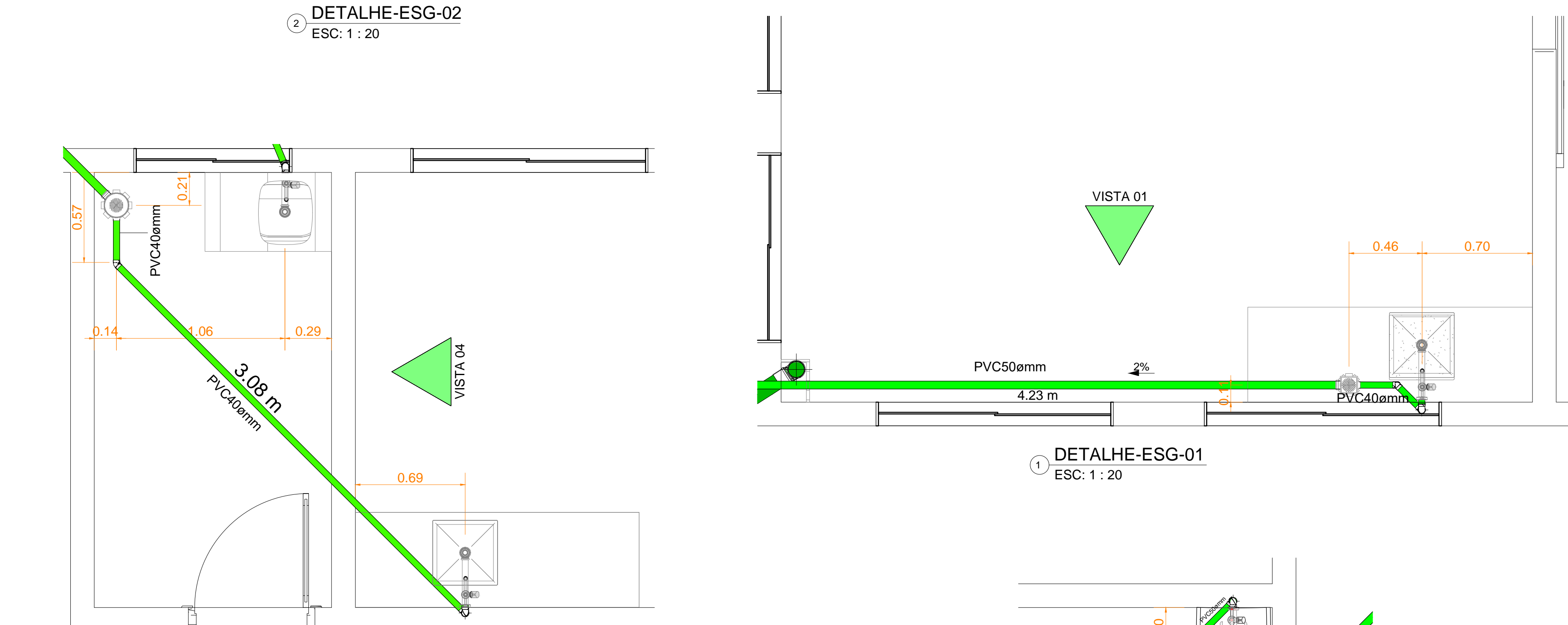
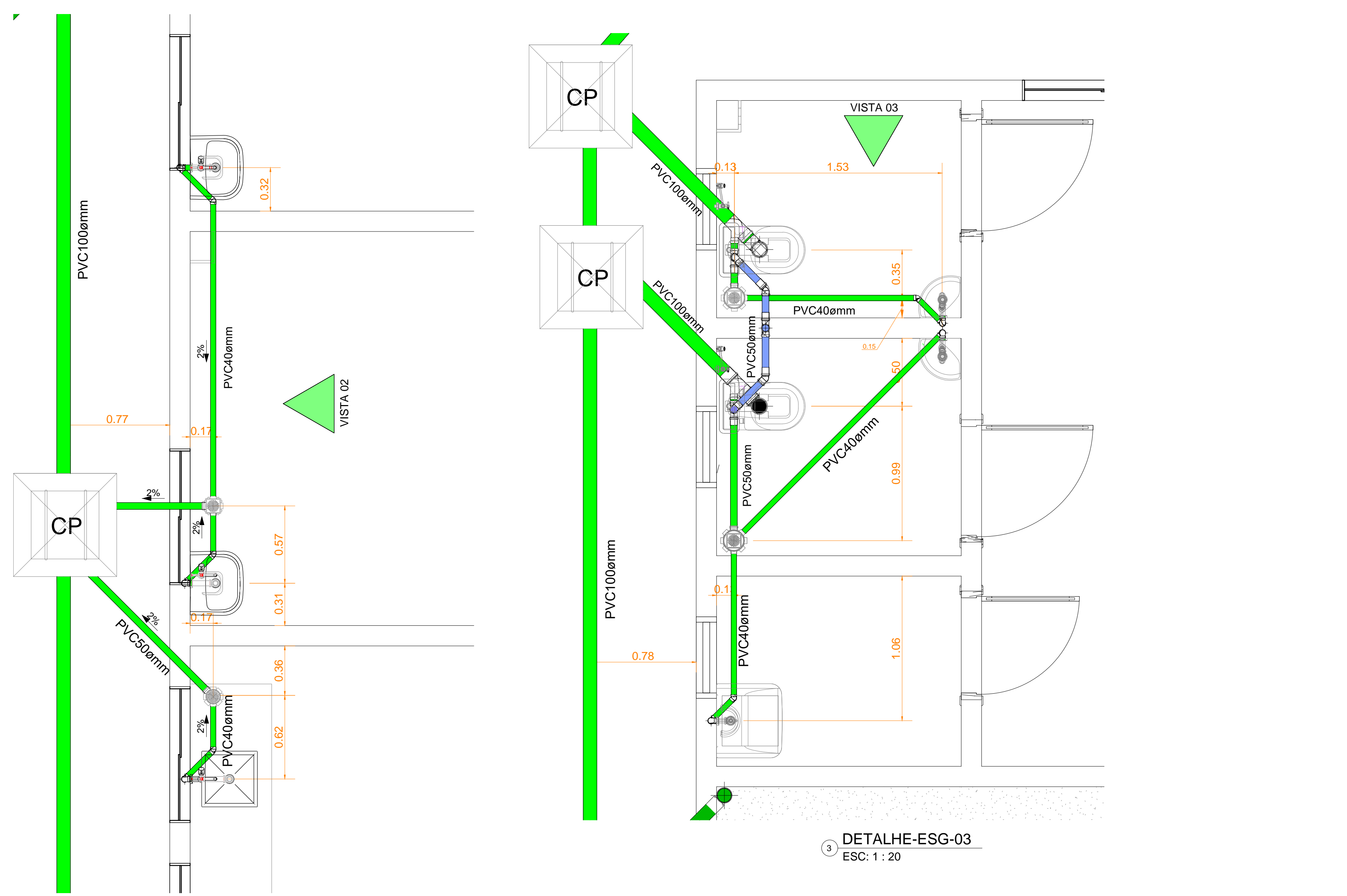
Projetista: ANDRÉ GURGEL CREA Nº: 4390-D/RO

Responsável Técnico: ANDRÉ GURGEL CREA Nº: 4390-D/RO

Declaro que a aprovação do projeto não implica no reconhecimento pela Prefeitura do direito de propriedade do terreno.

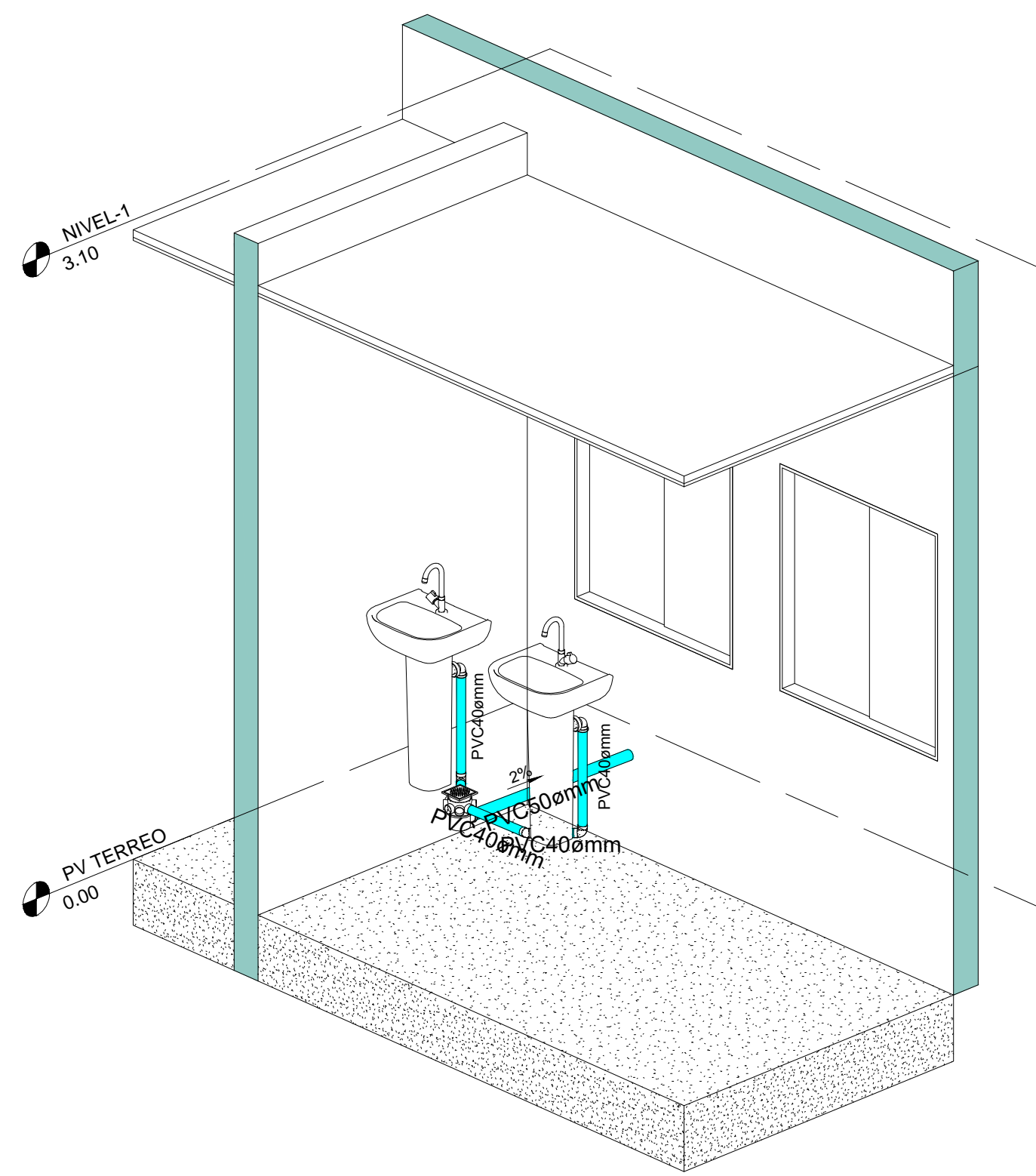
Espaço reservado para aprovação de vistoria: Espaço reservado para aprovação de projeto



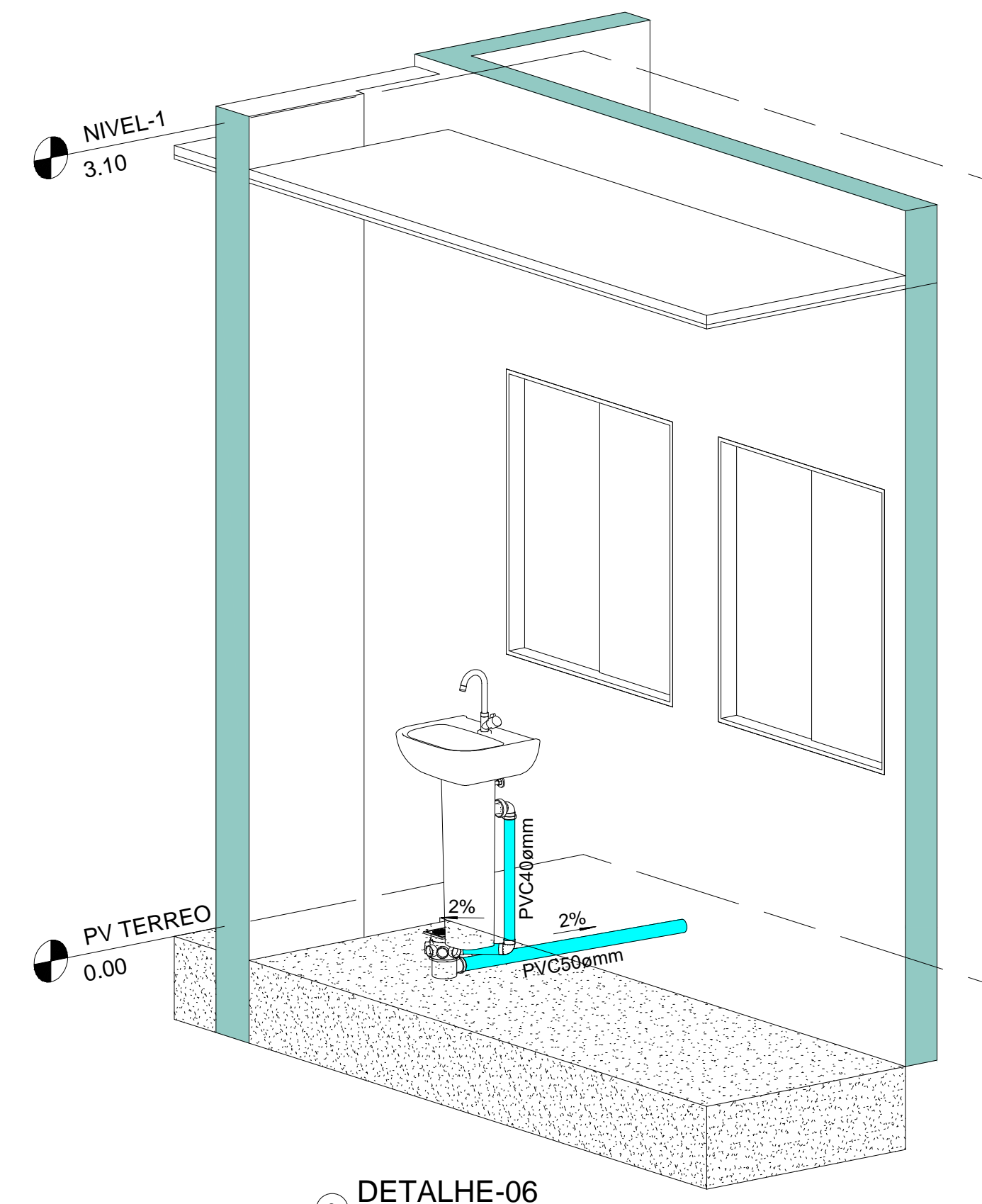


Título do projeto: PROJETO HIDROSSANITÁRIO					
Título do desenho: BLOCO CENTRO MÉDICO CORTES E DETALHES SANITÁRIOS					
Local da obra: BR - 364 - Km 17 - Porto Velho/RO					
ZONEAMENTO:	Coef. aprov.:	TAXA DE OCUP.	DATA:	Escala:	Prancha:
-	-	-	06/08/2019	IND	02/06
Uso da edificação: SAÚDE					Revisão nº:
					00
Proprietário: CASA DE SAÚDE SANTA MACERLINA			CPF/CNPJ: 60.742.616/0002-40		
LOGOTIPO			Nome do Profissional: Engº André Gurgel		
			CAUICREA Nº: Crea/RO 4390-D		
			Telefone: (69) 99283-9999		
E-mail: andregurgel@hotmail.com			Cadastrado: Charles Viana de Sousa		
Quadro de Áreas (m²):			Assinaturas:		
ÁREA TOTAL BLOCO CENTRO MÉDICO: 288,91 m²			Proprietário: HOSPITAL SANTA MACERLINA CREA Nº 4390-D/RO		
			Projeta: ANDRÉ GURGEL CREA Nº 4390-D/RO		
			Responsável técnico: ANDRÉ GURGEL CREA Nº 4390-D/RO		
Espace reservado para aprovação de vistas:			Declaro que a aprovação do projeto não implica no reconhecimento pela Prefeitura do direito de propriedade do terreno.		
			Espace reservado para aprovação de projeto		

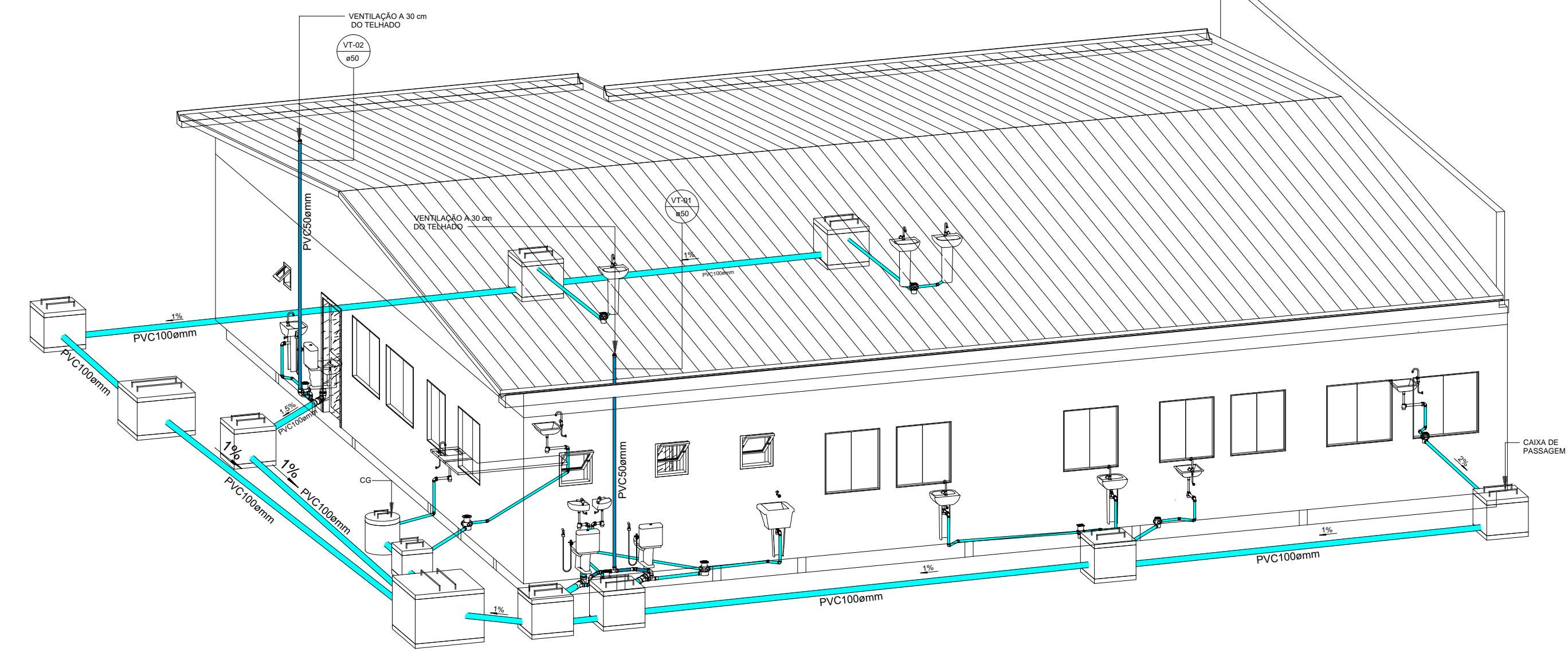




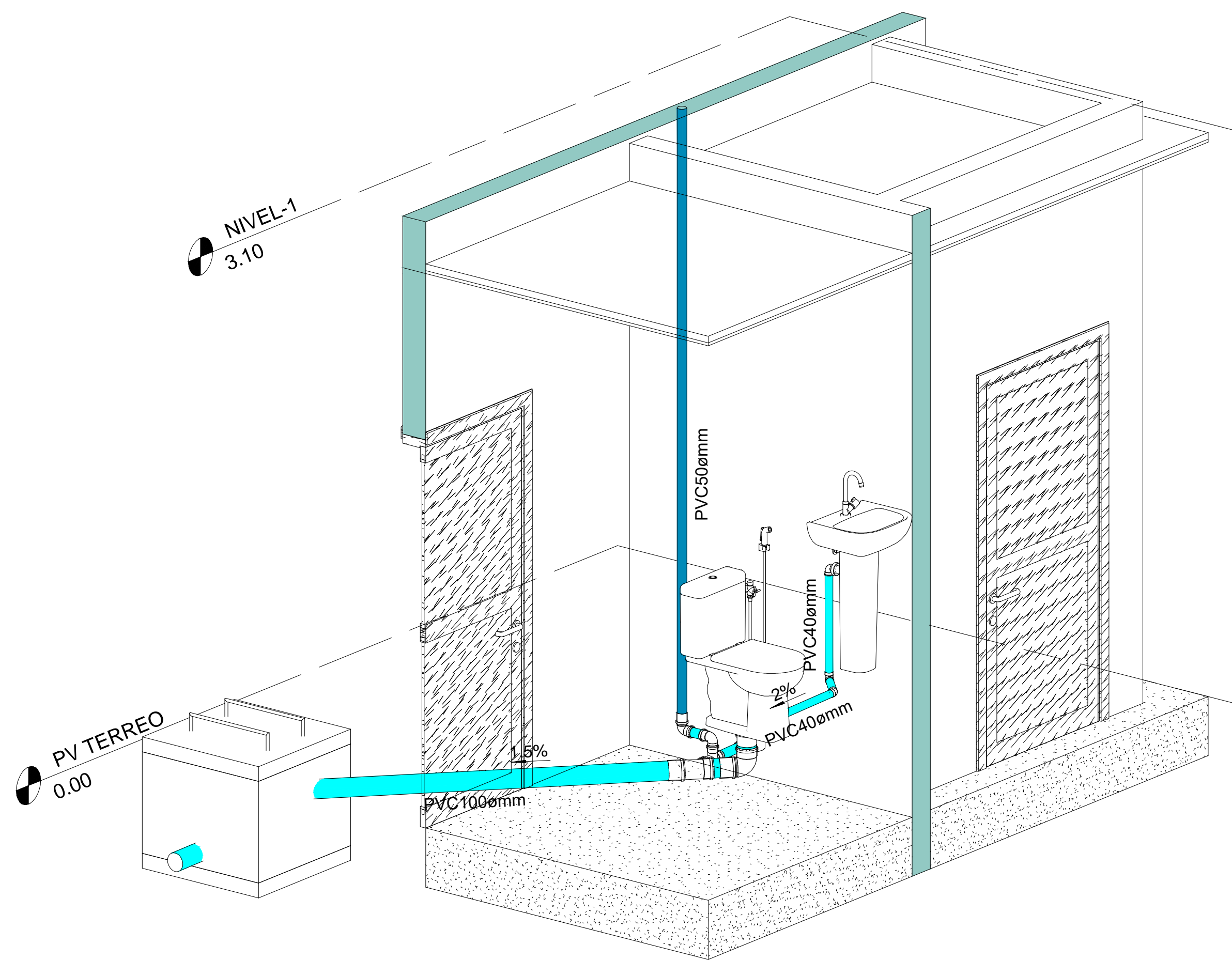
5 DETALHE-05  
ESC:1:25



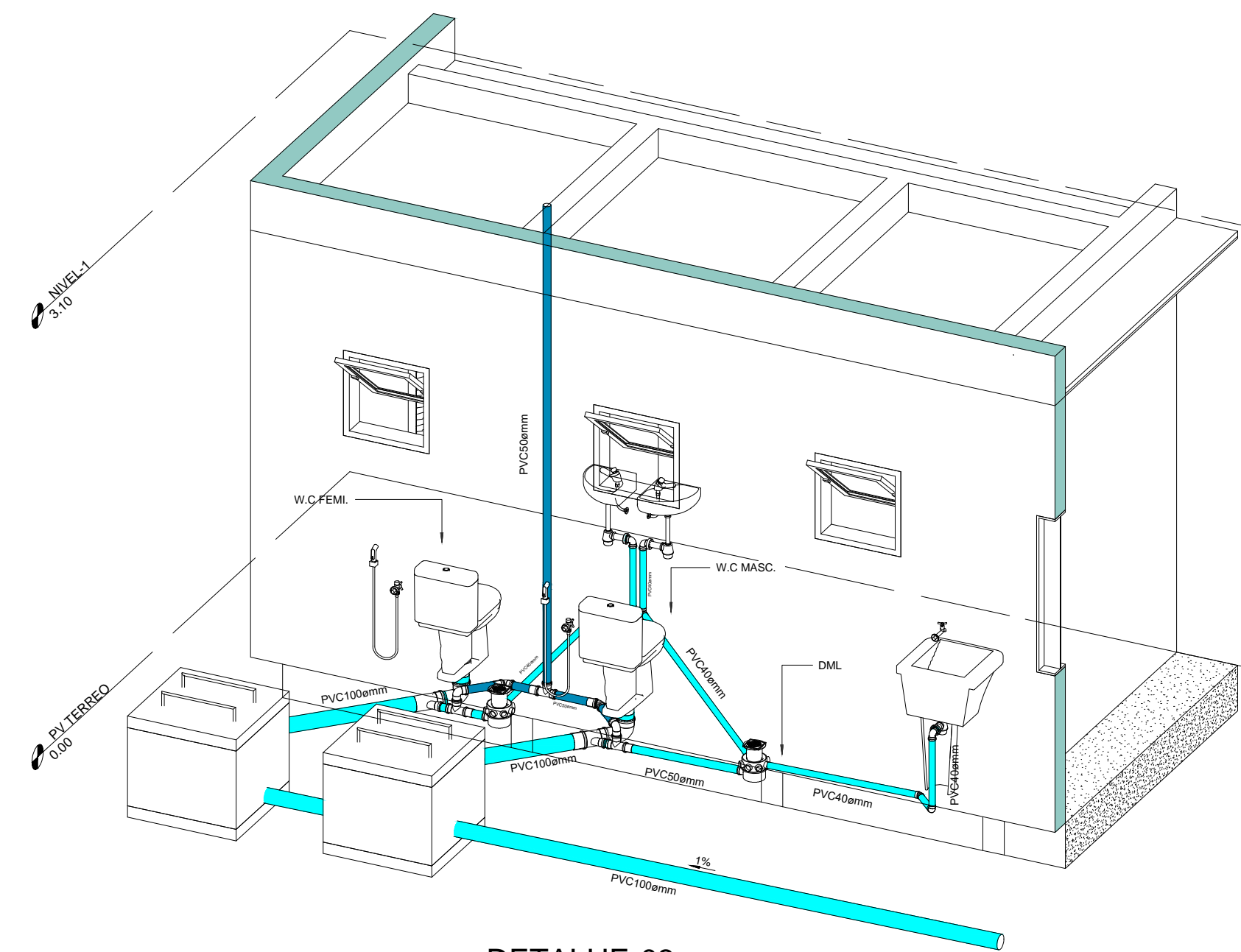
6 DETALHE-06  
ESC:1:20



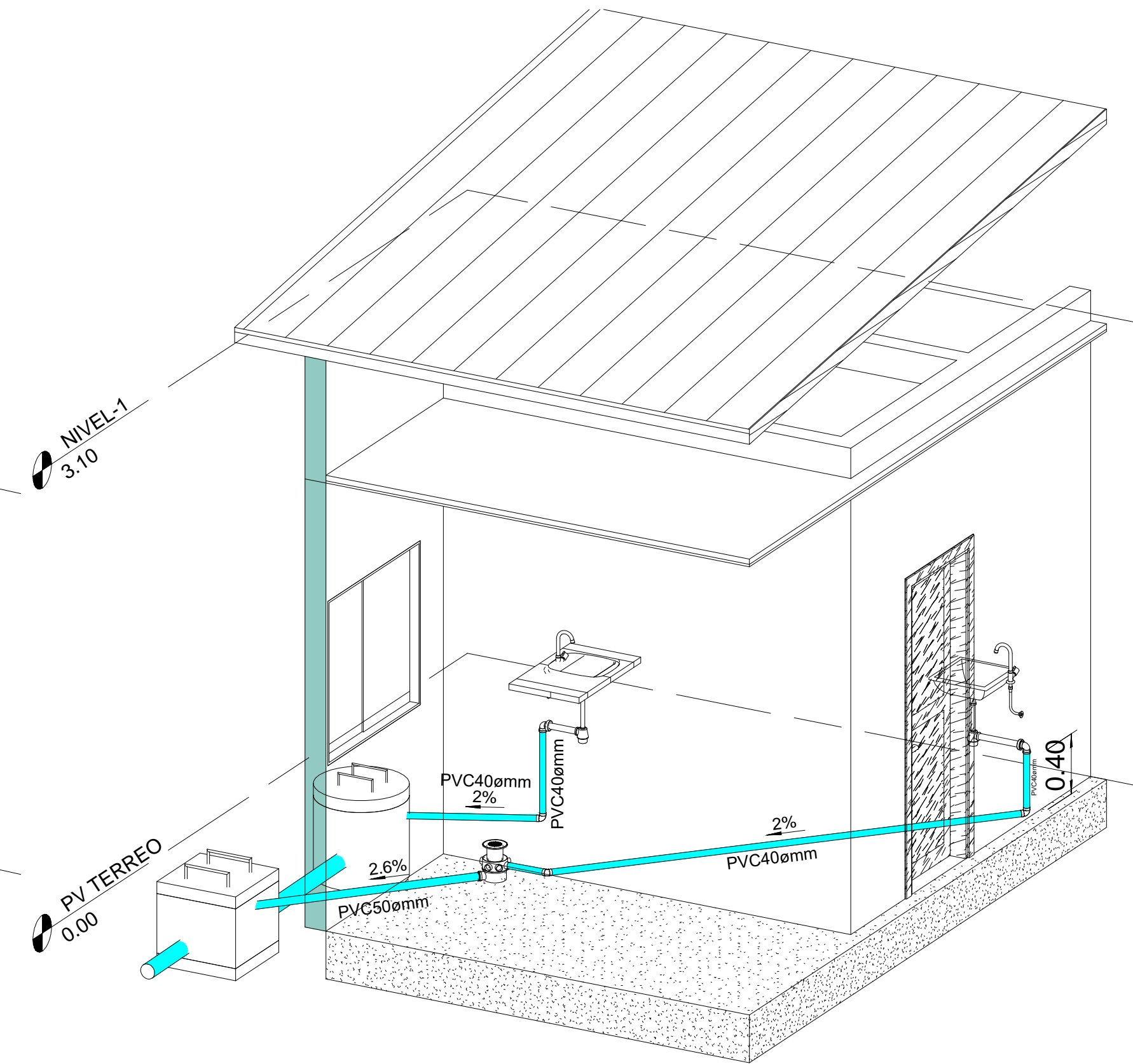
8 ISOMETRICO GERAL DE ESGOTO  
ESC:1:75



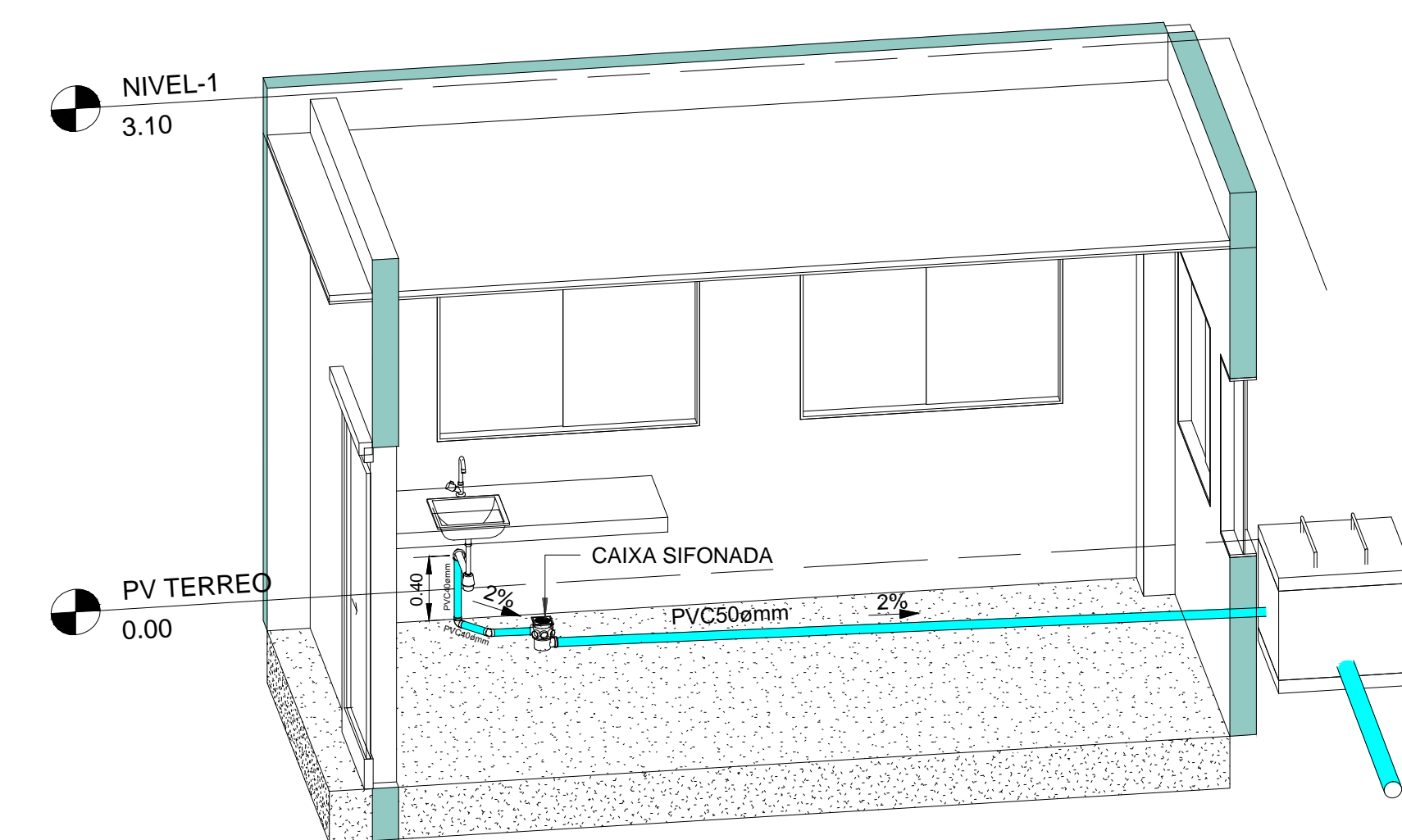
7 DETALHE-07  
ESC:1:20



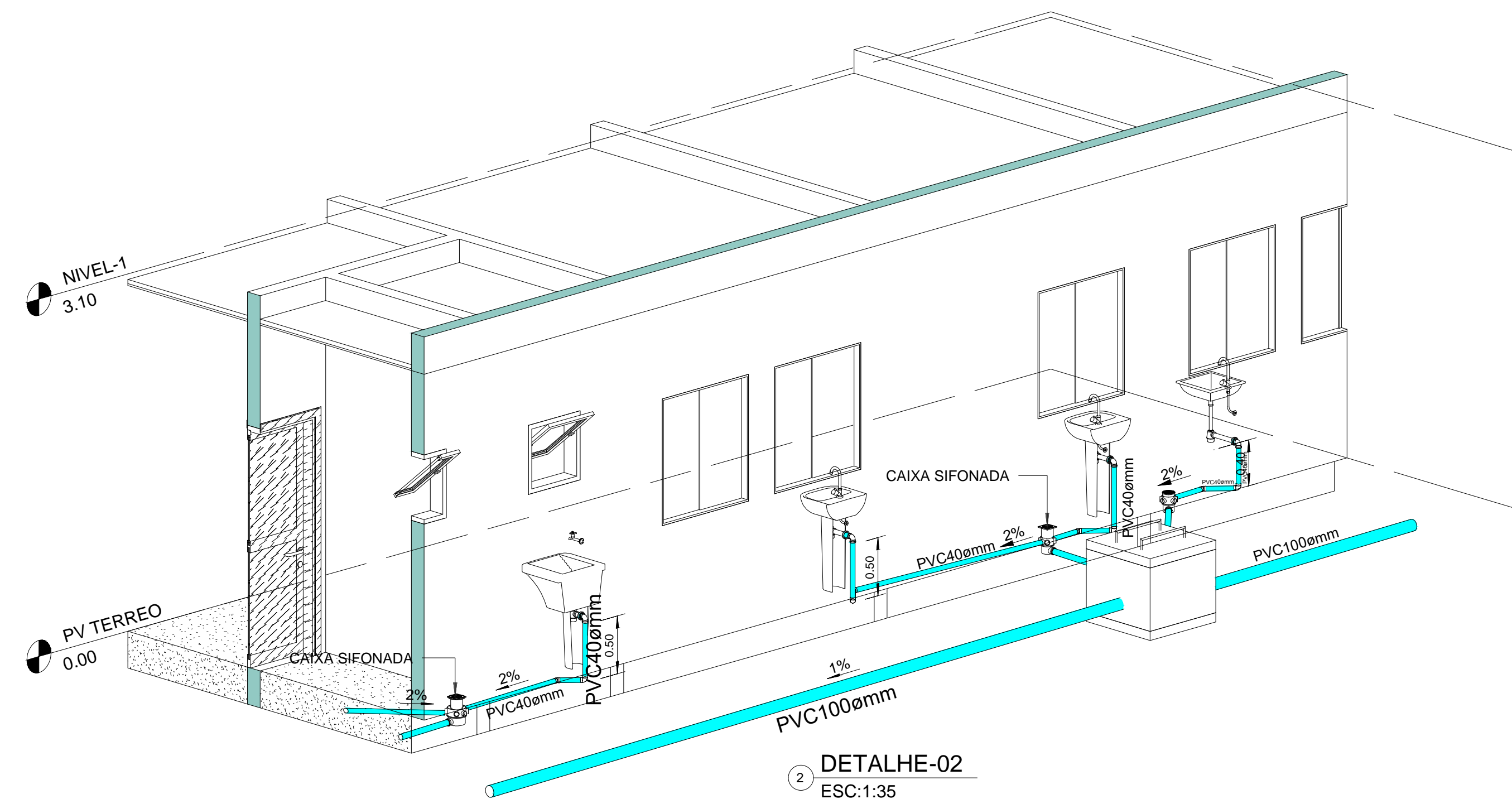
3 DETALHE-03  
ESC:1:35




4 DETALHE-04  
ESC:1:30



1 DETALHE-01  
ESC:1:35



2 DETALHE-02  
ESC:1:35

Título do projeto: <b>PROJETO HIDROSSANITÁRIO</b>					
Título do desenho: <b>BLOCO CENTRO MÉDICO DETALHE ISOMÉTRICO SANITÁRIO</b>					
Local da obra: BR - 364 - Km 17 - Porto Velho/RO					
ZONEAMENTO:	Coef. aprov.	TAXA DE OCLUP.	DATA:	Escala:	Plancha:
-	-	-	06/08/2019	IND	03/06
Uso da edificação: SAÚDE					Revisão nº:
					00
Proprietário: CASA DE SAÚDE SANTA MARCELINA		CPF/CNPJ: 60.742.616/0002-40			
LOGOTIPO		Nome do Profissional: Engº André Gurgel			
		CAU/CREA Nº:		Telefone:	
		Crea/RO 4390-D		(69) 99283-9999	
E-mail: andregurgel@hotmail.com		Assinaturas:			
Cadastrado: Charles Viana de Sousa		Proprietário: HOSPITAL SANTA MARCELINA CNPJ Nº:60.742.616/0002-40			
Quadro de Áreas (m²):		Projeta: ANDRÉ GURGEL CREA Nº: 4390-D/RO			
ÁREA TOTAL BLOCO CENTRO MÉDICO: 288,91 m²		Responsável técnico: ANDRÉ GURGEL CREA Nº: 4390-D/RO			
Espaço reservado para aprovação de vistoria:		Declaro que a aprovação do projeto não implica no reconhecimento pela Prefeitura do direito de propriedade do terreno. Espaço reservado para aprovação de projeto			